

**POWERED LOUDSPEAKER**

---

**DZR 315**  
**DZR 315-D**  
**DZR 15**  
**DZR 15-D**  
**DZR 12**  
**DZR 12-D**  
**DZR 10**  
**DZR 10-D**

**POWERED SUBWOOFER**

---

**DXS 18xLF**  
**DXS 18xLF-D**  
**DXS 15xLF**  
**DXS 15xLF-D**

# Содержание

## Введение 3

Товарный ассортимент серий DZR(-D), DXS-XLF(-D) .....	3
Основные характеристики .....	3
Основные функции .....	4
Структура руководств .....	4

## Функции 5

Полнодиапазонный динамик (задняя сторона) .....	5
Низкочастотный динамик (задняя сторона) .....	5
Задняя панель <span>Полнодиапазонный динамик</span> <span>Низкочастотный динамик</span> .....	6
Секция питания .....	7
Секция Dante <span>Модель Dante</span> .....	8

## Операции с помощью панели 9

Основные операции .....	9
Экран HOME и его функции .....	10
Предупредительные сообщения .....	12
Инициализация .....	12

## Функции экранов 13

Структура экрана .....	13
Экран PRESET .....	13
RECALL (загрузка) .....	14
STORE (сохранение) .....	14
CLEAR (очистка) .....	14
TITLE (заголовок) .....	14
PROTECT (защита) .....	15
Экран HPF <span>Полнодиапазонный динамик</span> .....	15
Экран LPF <span>Низкочастотный динамик</span> .....	15
Экран D-CONTOUR <span>Полнодиапазонный динамик</span> .....	15
Экран D-XSUB <span>Низкочастотный динамик</span> .....	16
Экран EQ .....	16
Экран DELAY .....	16

Экран CARDIOID <span>Низкочастотный динамик</span> .....	17
Экран ROUTER .....	18
Экран UTILITY .....	19
PANEL SETUP (панельные настройки) .....	19
PANEL LOCK (блокировка панели) .....	20
DEVICE BACKUP (резервное копирование данных на устройстве) .....	23
DANTE SETUP (настройка Dante) <span>Модель Dante</span> .....	23
NETWORK (сеть) <span>Модель Dante</span> .....	25
DEVICE INFORMATION (информация об устройстве) .....	26
INITIALIZE (инициализация) .....	26
LOG (журнал) .....	27
UPDATE FIRMWARE (обновление встроенного ПО) .....	27
Отключение звука с внешнего устройства <span>Модель Dante</span> .....	28

## О технологии Dante Модель Dante 29

Сетевая система Dante .....	29
Настройки Dante .....	30
Подключение к устройствам Dante .....	30
Интеграция с цифровыми микшерами Yamaha .....	31

## Справочник 33

Меры безопасности при работе с разъемом USB .....	33
Использование флеш-устройств USB .....	33
Иерархия функций .....	34
Список сообщений .....	37
Таблица соответствия «пэтчей» при использовании функции Quick Config .....	39
Поиск и устранение неисправностей .....	40
Термины, связанные с Dante .....	41
Технические характеристики .....	42
Габаритные размеры .....	46
Блок-схема .....	52
Указатель .....	53

# Введение

Благодарим вас за покупку активного динамика POWERED LOUDSPEAKER (АКТИВНЫЙ ДИНАМИК) серии DZR(-D) и активного низкочастотного динамика POWERED SUBWOOFER (АКТИВНЫЙ НИЗКОЧАСТОТНЫЙ ДИНАМИК) серии DXS-XLF(-D) от компании Yamaha. (См. товарный ассортимент серии ниже.) Данные изделия предназначены для использования на концертах, усиления звучания, а также применения в составе стационарных звуковых систем. В настоящем руководстве приведены подробные инструкции по установке, настройке (в том числе подключений) и эксплуатации этих динамиков для установщиков и проектировщиков, а также обычных пользователей, знакомых с конструкцией динамиков. Настоящий документ следует читать вместе с руководством по эксплуатации, которое входит в комплект поставки продукта, чтобы в полной мере использовать продукт и все его функции.

\* Если не указано иное, на иллюстрациях в этом руководстве изображены модели DZR12-D и DXS18XLF-D.

\* В настоящем руководстве модели серии Dante (-D) называются DZR-D и DXS-XLF-D.

## Товарный ассортимент серий DZR(-D), DXS-XLF(-D)

	Тип	Стандартная модель	Модель Dante (-D)
Полнодиапазонный динамик	3-сторонний, 15 дюймов	DZR315	DZR315-D
	2-сторонний, 15 дюймов	DZR15	DZR15-D
	2-сторонний, 12 дюймов	DZR12	DZR12-D
	2-сторонний, 10 дюймов	DZR10	DZR10-D
Низкочастотный динамик	18 дюймов	DXS18XLF	DXS18XLF-D
	15 дюймов	DXS15XLF	DXS15XLF-D

## Основные характеристики

- Усилитель класса D с высоким уровнем выхода заключен в надежный корпус из фанеры. Полнодиапазонные модели отличаются мощным звуковым давлением и легким корпусом благодаря использованию неодимовых магнитов.
- Оптимальное сочетание высокопрочного блока динамика с фиксированным направленным звукоприемником, обеспечивающих превосходные высокие частоты и напористые мощные басы.
- Полнодиапазонные модели оснащены фильтром FIR для корректировки пересечения и частоты. Низкое значение задержки для DSP и AD/DA благодаря частоте сэмплирования 96 кГц.
- ЖК-экран для загрузки предустановок, а также для выполнения точной графической корректировки эквалайзера, задержки и маршрутизации. Простой перенос настроек с помощью флеш-устройства USB.
- Модели Dante (-D) поддерживают передачу цифрового аудио и дистанционное управление через сеть Dante.
- 2-сторонние модели поддерживают использование на подставке или в качестве напольного монитора. Вращение звукоприемника, несколько такелажных точек и дополнительные кронштейны обеспечивают различные способы установки.

## Основные функции

### ● Обработка

Новая технология фильтра FIR в сочетании с многолетним опытом обработки сигналов обеспечивает качество звучания принципиально нового уровня. Частота сэмплирования ( $F_s$ ) для DSP и AD/DA составляет 96 кГц.

### ● Дисплей → См. стр. 6

Дисплей позволяет пользователям установить широкий спектр функций, используя простые команды, а также точно настроить эквалайзер, задержку, маршрутизацию и другие параметры с помощью графического интерфейса. Функцию подсветки можно использовать для регулировки яркости экрана.

### ● Предустановки → См. стр. 11, 13

Доступно (только для загрузки) от 1 до 3 наборов заводских предустановок. Пользователь может сохранить до 8 собственных предустановок. Выберите желаемую заводскую предустановку, если вы используете модели серии DZR и DXS-XLF в паре.

### ● Сеть → См. стр. 8, 29

Модель, совместимая с технологией Dante, не только обеспечивает ввод и вывод аудиосигналов в сети Dante, но также позволяет компьютеру или другим устройствам осуществлять ее управление и мониторинг.

### ● Интеграция с цифровыми микшерами Yamaha → См. стр. 31

Подключите модель, совместимую с технологией Dante, к устройству серии TF, CL или QL по сети, чтобы контролировать «пэтчирование» и состояние устройства без приложения Dante Controller. Корпорация Yamaha предлагает уникальную систему на основе цифровых микшеров.

### ● Другие полезные функции

- Функции защиты предотвращают неисправности в работе. Пользователи узнают о проблемах благодаря предупредительным сообщениям и другим уведомлениям. → См. стр. 12
- В стандартную комплектацию входит функция блокировки панели, которая предотвращает ошибки в работе и несанкционированное вмешательство. Подключите флеш-устройство USB с сохраненным PIN-кодом, чтобы временно разблокировать панель. Отсоедините флеш-устройство, чтобы снова заблокировать панель. → См. стр. 20
- Внутренние данные можно сохранить на флеш-устройстве USB, чтобы с легкостью скопировать те же настройки на новое устройство для замены. → См. стр. 23

## Структура руководств

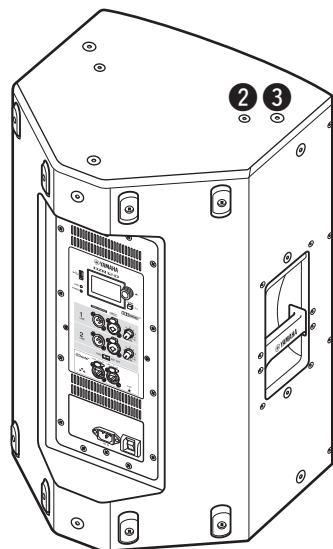
### • Руководство по эксплуатации (поставляется с изделием)

В этом руководстве описываются функции изделия и основные операции с ним.

### • Справочное руководство (этот документ)

В справочном руководстве приводится подробное описание настроек и операций.

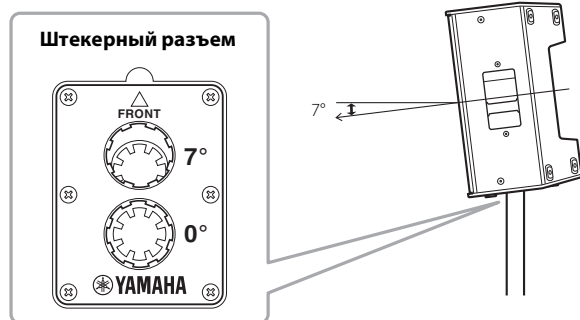
## Полнодиапазонный динамик (задняя сторона)



Нижняя сторона **1**

### 1 Поворотный штекерный разъем

Данное устройство для установки имеет два поворотных штекерных разъема. Можно выбирать угол динамика, чтобы расположить его горизонтально по отношению к полу или наклонять его к полу на 7 градусов. Совместим с доступными в продаже подставками и опорами для динамиков диаметром 35 мм. (Эти разъемы не доступны на модели DZR315(-D).)



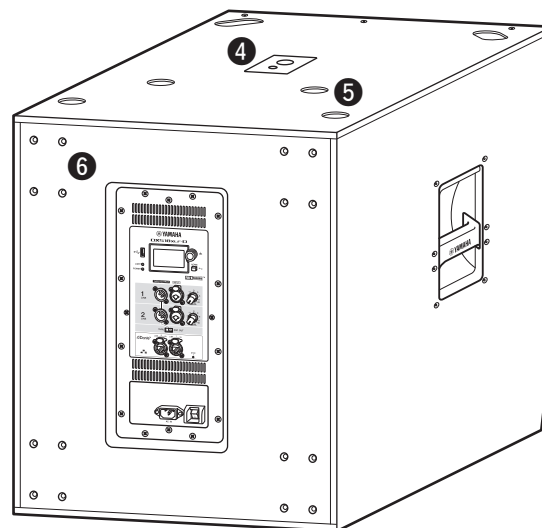
### 2 Отверстия с резьбой для U-образного кронштейна

Для установки с использованием U-образных кронштейнов, которые продаются отдельно. (Эти разъемы не доступны на модели DZR315(-D).)

### 3 Отверстия с резьбой для винтов с ушком

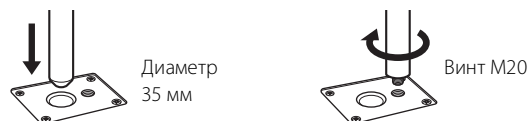
Для установки динамика с использованием винтов с ушком. Отверстия с резьбой для винтов с ушком проходят через стенку корпуса.

## Низкочастотный динамик (задняя сторона)



### 4 Двухштекерные разъемы

Совместимы с доступными в продаже опорами диаметром 35 мм и винтом M20.



При использовании штекерного разъема для установки динамика придерживайтесь следующих условий для безопасности.

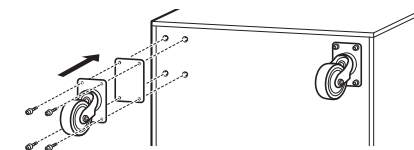
Низкочастотный динамик	Устанавливаемый динамик	Длина штекера
DXS18XLF(-D)	Вес: 26 кг или меньше Высота: 76,0 см или меньше (DZR15(-D) или меньше)	104 см или меньше
	Вес: 22 кг или меньше Высота: 64,5 см или меньше (DZR12(-D) или меньше)	82 см или меньше
DXS15XLF(-D)	Вес: 18 кг или меньше Высота: 53,7 см или меньше (DZR10(-D) или меньше)	104 см или меньше

### 5 Пазы для ножек

При установке нескольких динамиков друг на друга выровняйте резиновые ножки верхнего динамика с пазами на нижнем динамике.

### 6 Винты для установки колесиков

Для установки колесиков Yamaha SPW-1, которые продаются отдельно. Если колесики не используются, не снимайте эти винты. В противном случае утечка воздуха может повлиять на качество звука.



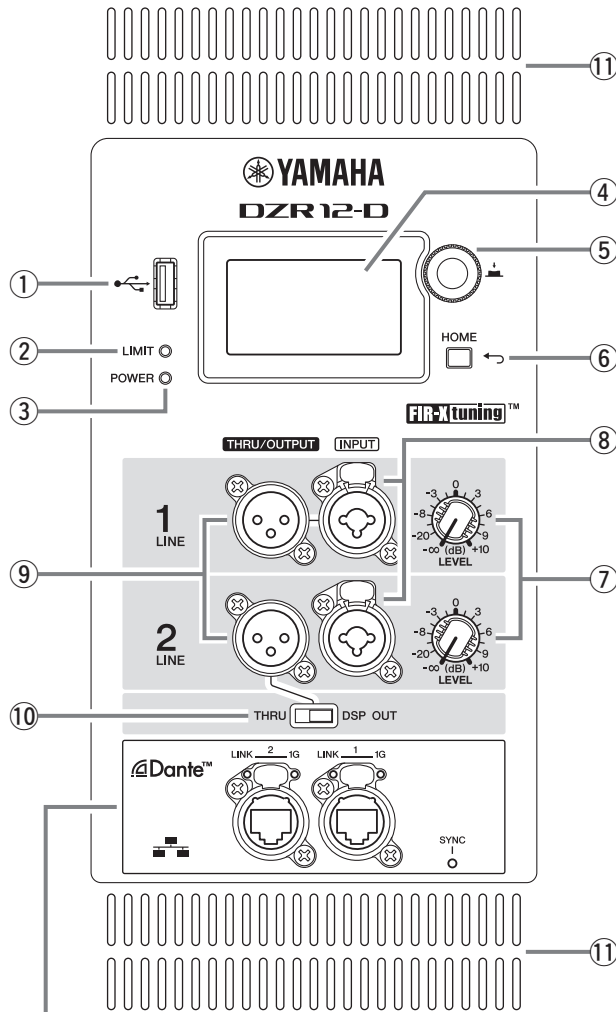
#### ПРИМЕЧАНИЕ

- Дополнительную информацию об установке колесиков и связанной технике безопасности см. в соответствующем руководстве к колесикам.
- Устанавливайте только колесики SPW-1.

## Задняя панель

Полнодиапазонный динамик

Низкочастотный динамик



Доступно только на моделях Dante. См. раздел «Секция Dante» (стр. 8).

### 1 Разъем USB

Позволяет подключить флеш-устройство USB, чтобы сохранить место во внутренней памяти данного изделия или загрузить в нее данные. Флеш-устройства USB также используются для обновления встроенного ПО. На флеш-устройстве USB можно также сохранить PIN-код для блокировки панели, а затем подключить флеш-устройство, чтобы временно разблокировать ее. Подробнее об использовании разъема USB и флеш-устройств USB см. в разделах «Меры безопасности при работе с разъемом USB» и «Использование флеш-устройств USB» (стр. 33).

### 2 Индикатор [LIMIT]

Горит красным, когда активен ограничитель для защиты динамика. Если индикатор продолжает гореть, уменьшите уровень входного сигнала. Если он мигает вместе с индикатором 3 [POWER], это указывает на серьезную системную ошибку при запуске изделия. Этот индикатор автоматически отключается, если для параметра BLACKOUT задано значение ON (см. стр. 20).

### 3 Индикатор [POWER]

Горит зеленым при включенном питании. Мигает, когда активна функция защиты, а выходной сигнал приглушен. (В это время на дисплее экрана HOME появляется сообщение «MUTED».) Если он мигает вместе с индикатором 2 [LIMIT], это указывает на серьезную системную ошибку при запуске изделия.

#### ПРИМЕЧАНИЕ

Индикатор [POWER] не отключается автоматически, даже если для параметра BLACKOUT (стр. 20) задано значение ON.

### 4 Дисплей

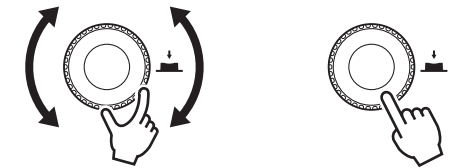
Отображает настройки для различных функций. Позволяет точно настроить эквалайзер, задержку, маршрутизацию и другие параметры с помощью графического интерфейса. Дисплей также поддерживает функцию подсветки, с помощью которой можно отрегулировать его яркость и контрастность, а также настроить параметры BLACKOUT (автоматическое отключение) (см. стр. 20).

#### ПРИМЕЧАНИЕ

- Яркость дисплея уменьшается, если панель не используется в течение одной минуты. Дисплей отключается в целях защиты, если изделие не используется на протяжении 25 минут, даже если настройка BLACKOUT (стр. 20) отключена. Нажмите клавишу на задней панели или основной регулятор, чтобы вывести дисплей из спящего режима.
- Дисплей начнет мигать, если в приложении Dante Controller или на устройствах Dante (серии TF, CL, QL и т.д.) используется функция определения (Identify).

### 5 Основной регулятор

Поверните регулятор, чтобы переместить курсор, который появляется на дисплее, и изменить параметры. Нажмите регулятор, чтобы выполнить настройку.



### 6 Клавиша [←] (назад)

Нажмите эту кнопку, чтобы вернуться на предыдущий экран. Нажмите и удерживайте ее не менее одной секунды, чтобы вернуться на экран HOME.

### 7 Регуляторы [LEVEL]

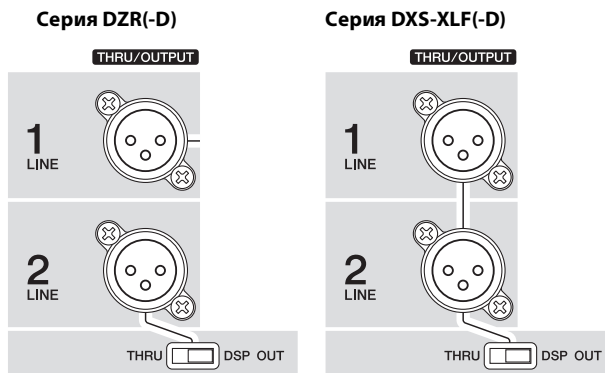
Регулируют уровень входа на разъемы [INPUT].

### 8 Разъемы [INPUT]

Комбинированные разъемы для входа линейного уровня. Поддерживают штекеры типа XLR и JACK. Позволяют объединить уровни отдельно для двух входных сигналов. Несовместимы с микрофонным входом.

### 9 Разъемы [THRU/OUTPUT]

Выходные разъемы типа XLR. Переключайте выходные сигналы для канала 2 на устройствах серии DZR(-D) и каналов 1 и 2 на моделях серии DXS-XLF(-D) с помощью переключателя 10 [THRU/DSP OUT]. Для выхода на канале 1 устройства серии DZR(-D) устанавливается фиксированное значение [THRU].



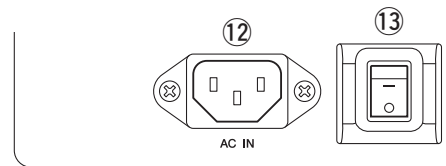
### 10 Переключатель [THRU/DSP OUT]

Когда этот переключатель установлен в положение [THRU], сигналы передаются в исходном виде с выходного разъема через входной разъем. Если установить переключатель в положение [DSP OUT], сигналы обрабатываются в режиме DSP перед вводом, то есть вы можете настроить выходной сигнал. Подробнее о сигналах, которые можно вывести, см. в разделе «Экран ROUTER» — «3 OUTPUT» (стр. 19).

### 11 Вентиляционные отверстия

Охлаждающий вентилятор установлен со стороны отверстия выхода воздуха. Вентилятор запускается, когда температура усилителя превышает определенное значение. Частота вращения вентилятора регулируется на основе температуры усилителя и источника питания. При использовании динамика убедитесь, что все вентиляционные отверстия не имеют препятствий.

### ■ Секция питания



### 12 Разъем [AC IN]

Служит для подключения поставляемого в комплекте кабеля питания. Сначала следует подключить кабель питания к изделию, затем вставить вилку кабеля питания в розетку электросети. При отсоединении кабеля питания выполните эту процедуру в обратном порядке. Внутренний источник питания работает в диапазоне от 100 до 240 В. Ограничитель может не работать должным образом, если напряжение не соответствует этому диапазону значений, поскольку максимальный уровень выходного сигнала и настройки ограничителя оптимизируются в соответствии с используемым напряжением. Напряжение должно всегда соответствовать указанным значениям.



#### ПРЕДУПРЕЖДЕНИЕ

Используйте только кабель питания и вилку, поставляемые с изделием.



#### ВНИМАНИЕ

Выключите питание, прежде чем подсоединять или отсоединять кабель питания.

Полностью вставьте кабель питания, пока он не зафиксируется с помощью защелки (V-Lock). Нажмите защелку V-Lock, чтобы отключить кабель питания.

### 13 Выключатель питания

Включает [–] или выключает [○] питание.



#### ПРЕДУПРЕЖДЕНИЕ

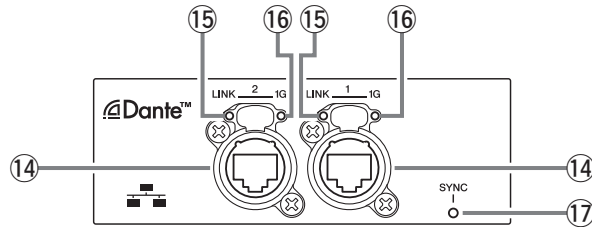
Даже если кнопка питания находится в выключенном состоянии, изделие продолжает потреблять энергию в малом объеме. Если вы не будете использовать динамик длительное время, отсоедините кабель питания от розетки.

#### ПРИМЕЧАНИЕ

- В зависимости от времени включения/выключения переключателя питания подключение питания может занять до 15 секунд.
- При использовании нескольких устройств рекомендуется включать каждое устройство по одному. Если несколько устройств включаются одновременно, они могут не запускаться надлежащим образом из-за падения напряжения при подаче питания.

## ■ Секция Dante

### Модель Dante



### 14 Разъемы Dante

Представляют собой разъемы EtherCON для подключения устройств Dante и компьютеров. Это два главных разъема, которые можно подключить при последовательном соединении (см. стр. 29). Такое соединение невозможно использовать в резервной (вторичной) сети.

#### ПРИМЕЧАНИЕ

Используйте кабели STP (Shielded Twisted Pair, экранированная витая пара) для защиты от электромагнитных помех. Убедитесь, что металлические части разъемов электрически подключены к экрану кабеля STP проводящей лентой или аналогичными средствами.

### 15 Индикатор [LINK]

Отображает состояние подключения разъемов Dante. Горит зеленым, когда кабель Ethernet правильно подключен к разъему Dante. Этот индикатор автоматически отключается, если для параметра BLACKOUT задано значение ON (см. стр. 20).

#### ПРИМЕЧАНИЕ

Индикатор может мигать в течение 30 секунд при включении питания, когда изделие подсоединено к сетевому устройству.

### 16 Индикатор [1G]

Горит оранжевым, когда сеть Dante работает в режиме Giga-bit Ethernet. Этот индикатор автоматически отключается, если для параметра BLACKOUT задано значение ON (см. стр. 20).

### 17 Индикатор [SYNC]

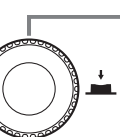
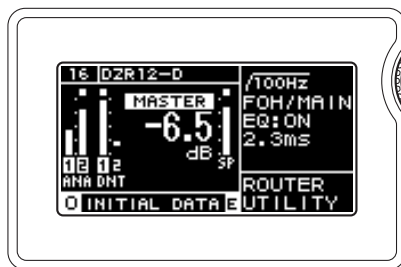
Постоянно горит или мигает зеленым в соответствии с состоянием подключения Dante, как показано в таблице ниже. Этот индикатор автоматически отключается, если для параметра BLACKOUT задано значение ON (см. стр. 20).

<b>Постоянно горит</b>	Нормальная работа в качестве ведомого тактового генератора в сети Dante
<b>Постоянно мигает</b>	Нормальная работа в качестве задающего тактового генератора в сети Dante
<b>Периодически мигает один раз</b>	Неправильная настройка DANTE FS
<b>Периодически мигает два раза</b>	Сетевой кабель Dante не подключен
<b>Периодически мигает три раза</b>	Неправильное подключение сети Dante



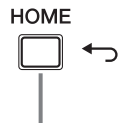
# Операции с помощью панели

## Основные операции



### Основной регулятор

Основной регулятор используется для перемещения курсора и настройки значений параметров. Параметры с широким диапазоном значений можно настраивать быстрее, увеличив скорость вращения основного регулятора.

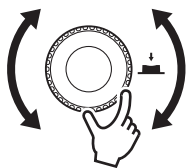


### Клавиша [↶] (назад)

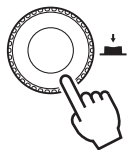
Нажмите эту клавишу, чтобы переместиться на один уровень выше текущего или вернуться на предыдущий экран. Нажмите и удерживайте ее не менее одной секунды, чтобы вернуться на экран HOME.

1. Поверните основной регулятор для выбора элемента. Выделенный объект подсвечивается.

Символ ► справа указывает на наличие дополнительных пунктов меню.



2. Нажмите основной регулятор, чтобы сделать выбор.



3. Повторите шаги 1 и 2, чтобы перейти на экран редактирования параметров.

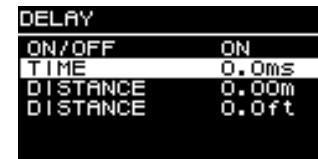
### Редактирование выбираемых параметров

Поверните основной регулятор для выбора. Значение будет обновлено. Звук изменится, когда вы нажмете основной регулятор, чтобы внести изменение.



### Редактирование постоянных параметров

Поверните основной регулятор, чтобы изменить значение параметра. Значение изменяется в режиме реального времени при вращении регулятора.



4. Для выбираемых параметров нажмите основной регулятор, чтобы применить измененное значение.

Нажмите клавишу [↶] (назад), чтобы вернуться на предыдущий экран. Нажмите и удерживайте не менее одной секунды, чтобы вернуться на экран HOME.

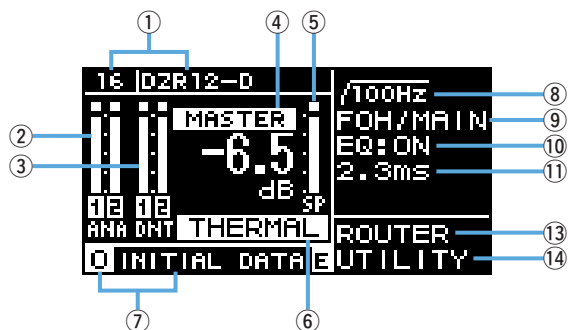
## Экран HOME и его функции

Экран HOME появляется, когда переключатель питания включен.

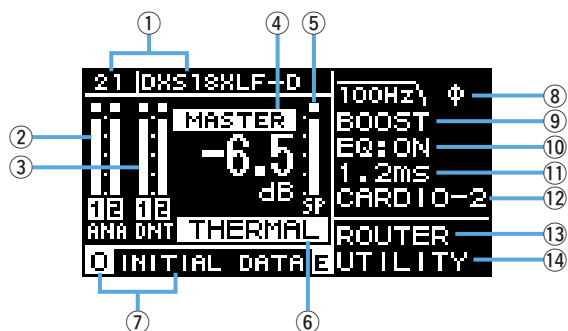
Перейдите к разделу с описанием экрана HOME для используемой модели.

### Модель Dante

#### ■ Серия DZR-D

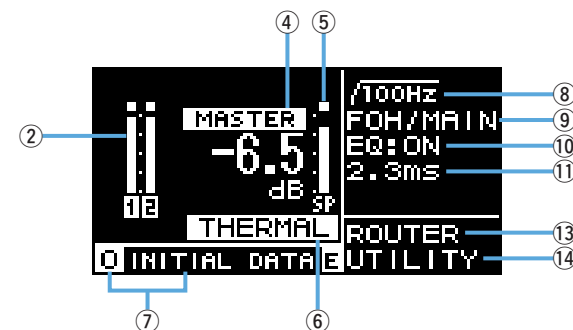


#### ■ Серия DXS-XLF-D

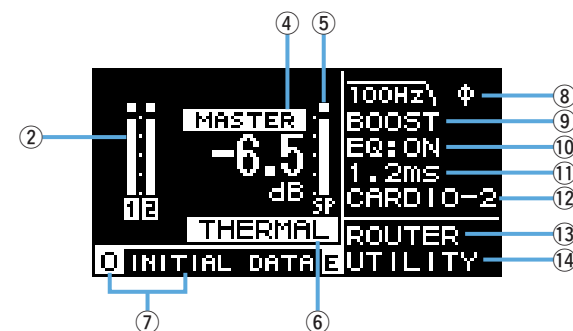


### Стандартная модель

#### ■ Серия DZR



#### ■ Серия DXS-XLF



### ПРИМЕЧАНИЕ

- Даже если отображается другой экран (не HOME), он автоматически переключается на экран HOME, если панель не используется в течение 5 минут.
- Выше приведены примеры экранов моделей Dante, которые отображаются, если параметр LABEL для ① установить на «DZR12-D» и «DXS18XLF-D» соответственно.

**① UNIT ID, LABEL** **Модель Dante**

Отображает назначенные UNIT ID и метку, которые позволяют распознать устройства серий DZR-D и DXS-XLF-D в сети Dante. Если для режима DANTE MODE (стр. 23) установлено значение «Quick Config», отобразится надпись «QC» и имя канала выхода, выбранного для устройства серии TF. Перейдите на экран DANTE SETUP, чтобы настроить и отобразить настройки Dante.

**② Индикатор входа**

Отображает уровни аналоговых входных сигналов. На моделях Dante появится символ ANA. Урезанные входные сигналы загорятся сверху при урезании.

**③ Индикатор входа (DNT)** **Модель Dante**

Отображает уровни цифровых входных сигналов (Dante). Урезанные входные сигналы загорятся сверху при урезании.

**④ Уровень MASTER**

Задаёт и отображает уровни выходного сигнала. (Ед. измер.: дБ)

**⑤ Индикатор выхода SP**

Отображает уровни выходного сигнала. При урезании в пределах канала в верхней части загорится символ «сигма» ( $\Sigma$ ).

**⑥ Защита (THERMAL, MUTED)**

Отображается, если активированы функции защиты. Если определено, что усилитель сильно нагрелся, отображается слово THERMAL и сокращаются уровни выходного сигнала. При дальнейшем ухудшении условий работы это слово изменится на MUTED, а выходной сигнал будет приглушен.

**⑦ PRESET**

Отображает номер предустановки и заголовок установленной предустановки. Позволяет сохранить, загрузить и изменить настройки звука. При изменении параметров отобразится символ **E** (E).

**⑧ HPF** **Полнодиапазонный динамик**

Задаёт и отображает частоту фильтра верхних частот.

**LPF** **Низкочастотный динамик**

Задаёт и отображает частоту фильтра низких частот, а также значение параметра POLARITY (полярность). Если для параметра POLARITY установлено значение INVERTED (инвертирование), отобразится индикатор  $\emptyset$ .

**⑨ D-CONTOUR** **Полнодиапазонный динамик**

Задаёт и отображает режим D-CONTOUR.

**D-XSUB** **Низкочастотный динамик**

Задаёт и отображает режим D-XSUB.

**⑩ EQ**

Показывает, включен ли эквалайзер (6 Band EQ). Настройки эквалайзера можно конфигурировать во время проверки частотных характеристик.

**⑪ DELAY**

Задаёт и отображает задержку.

**⑫ CARDIOID** **Низкочастотный динамик**

Задаёт и отображает кардиоидный режим.

**⑬ ROUTER**

Конфигурирует маршрутизацию аудиосигнала.

**⑭ UTILITY**

Задаёт и отображает настройки работы устройства.

- **PANEL SETUP:** задаёт яркость и контрастность дисплея, а также настройки автоматического отключения дисплея и индикаторов.
- **PANEL LOCK:** конфигурирует настройки блокировки панели, а также сохраняет и загружает PIN-коды.
- **DEVICE BACKUP:** сохраняет и загружает данные настроек.
- **DANTE SETUP** **Модель Dante**: задаёт и отображает настройки, связанные с Dante.
- **NETWORK** **Модель Dante**: задаёт и отображает настройки, связанные с сетью.
- **DEVICE INFORMATION:** отображает состояние устройства и информацию о нём.
- **INITIALIZE:** восстанавливает настройки по умолчанию.
- **LOG:** отображает записанные журналы и сохраняет их на флеш-устройство USB.
- **UPDATE FIRMWARE:** обновляет встроенное ПО на устройстве и модуле Dante.

## Предупредительные сообщения

При возникновении ошибки на дисплее отображается предупредительное сообщение. Подробное описание всех сообщений об ошибках и уведомлений см. в разделе «Список сообщений» (стр. 37).

Пример

```
ALERT
ALERT: 50
USB: COMPATIBLE
DEVICES NOT FOUND
```

## Инициализация

Ниже приведены два способа восстановления настроек по умолчанию для данного изделия.

### ● Восстановление настроек по умолчанию путем перехода с экрана HOME и выбора команды UTILITY → INITIALIZE

(См. стр. 26.)

### ● Восстановление настроек по умолчанию, если вы забыли PIN-код или другие учетные данные.

Используйте этот способ, если вам не удастся выбрать команду INITIALIZE на экране UTILITY, так как вы забыли PIN-код или другие учетные данные.

#### 1. Отключите все кабели, кроме кабеля питания.



#### **ПРЕДУПРЕЖДЕНИЕ**

По завершении восстановления может прозвучать громкий звуковой сигнал, если включен аудиосигнал.

#### 2. Отключите выключатель питания.

#### 3. Как только погаснет индикатор [POWER], снова включите выключатель питания.

#### 4. Нажмите и удерживайте основной регулятор, а затем в течение двух секунд от загорания индикатора [POWER] поворачивайте регулятор против часовой стрелки, пока не услышите по крайней мере пять щелчков (не отпускайте основной регулятор).

Если вам не удалось вовремя выполнить эти действия, отобразится логотип с названием модели. В таком случае снова повторите эти действия, начиная с шага 2.

#### 5. Когда индикатор [POWER] начнет мигать и отобразится приведенный ниже экран, отпустите основной регулятор.

```
Urgent Initialize
Yes: Press Main knob
NO : Turn off
```

#### **ПРИМЕЧАНИЕ**

Чтобы отменить процесс восстановления на этом этапе, отключите выключатель питания.

#### 6. Нажмите основной регулятор.

Изделие автоматически перезапустится.

#### 7. Подождите, пока не появится экран HOME.

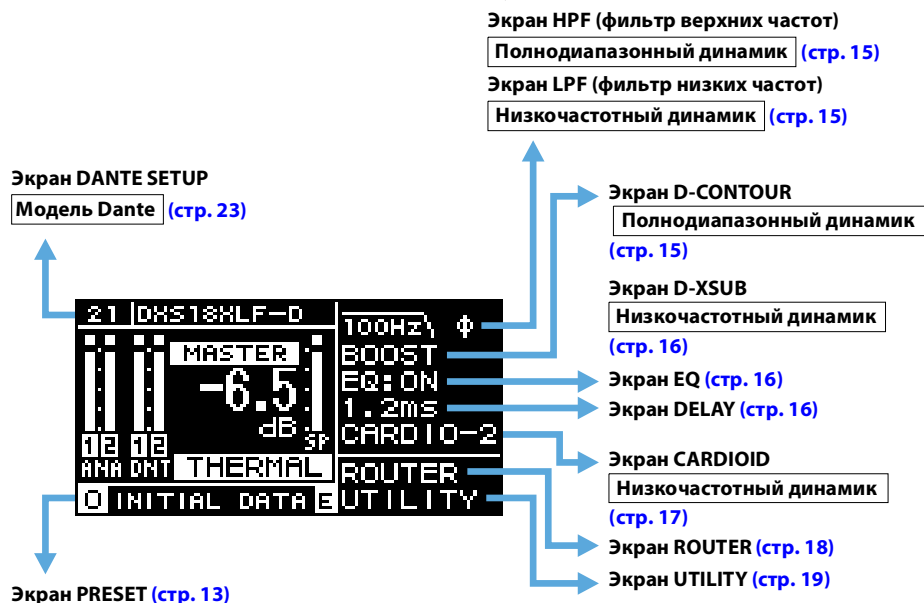
#### **УВЕДОМЛЕНИЕ**

Отключение выключателя питания до отображения экрана HOME может привести к неисправности изделия.

# Функции экранов

## Структура экрана

Поворачивайте основной регулятор, чтобы переместить курсор к необходимому пункту меню, а затем выберите его для перехода на соответствующий экран.



## Экран PRESET

С помощью предустановок, которые представляют собой связанные со звуком настройки, вы можете загрузить, сохранить или очистить настройки, редактировать заголовки и установить защиту настроек. Доступные только для загрузки предустановки всегда защищены. При изменении параметров на экране HOME появляется символ (E) (стр. 11).

### Полнодиапазонный динамик (заводские настройки по умолчанию)

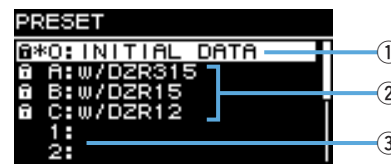
#### Ключевая метка :

указывает на защищенную предустановку.

\* — указывает на выбранную в данный момент предустановку.



### Низкочастотный динамик (заводские настройки по умолчанию)



#### ① INITIAL DATA

Восстанавливает настройки по умолчанию. Только восстановление параметров.

#### ② Заводские предустановки

Если модели серий DZR и DXS-XLF используются в паре, вы можете оптимизировать частоту пересечения, уровни и задержку, загрузив предустановки на каждую из моделей. Только восстановление параметров.

#### ПРИМЕЧАНИЕ

Эти предустановки доступны, если для одной модели DZR и одной модели DXS-XLF настроены одинаковые маршруты сигналов. Если входы Dante используются вместе с аналоговыми входами, либо если настроены несколько моделей DZR и DXS-XLF, каждый параметр необходимо настроить вручную.

#### ③ Список пользовательских предустановок

Можно сохранить до 8 настроек. Вы также можете загрузить, сохранить или очистить настройки, редактировать заголовки и установить защиту настроек.

Поверните основной регулятор для выбора предустановки, а затем нажмите регулятор, чтобы применить ее. Появится экран со списком возможных действий.

**Пример. Заголовок выбранной предустановки: PRESET1**



### ■ RECALL (загрузка)

Загрузка сохраненной предустановки.

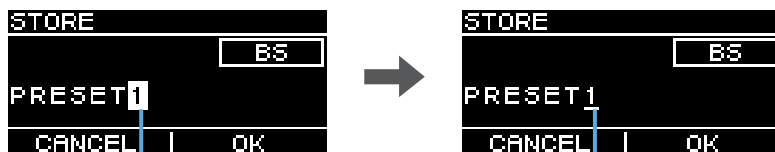
Также отобразятся номер и заголовок выбранной предустановки.

**Пример. Заголовок: PRESET1**



### ■ STORE (сохранение)

Добавление заголовка к конфигурации текущей настройки и сохранение ее в качестве предустановки.



Курсор при выборе позиции

Курсор при выборе символа

Поверните основной регулятор, чтобы выбрать позицию для ввода текста, а затем нажмите регулятор, чтобы перейти в режим ввода текста. В этом режиме поверните основной регулятор, чтобы выбрать нужный символ, а затем нажмите регулятор для ввода этого символа.

Переместите курсор к элементу BS и нажмите основной регулятор, чтобы удалить последний введенный символ.

В режиме ввода текста нажмите клавишу [↶] (назад), чтобы вернуться к выбору позиции. Во время выбора позиции выберите OK, чтобы применить заголовок, или CANCEL, чтобы отменить ввод текста.

Обратите внимание: защищенные предустановки невозможно перезаписать.

### ■ CLEAR (очистка)

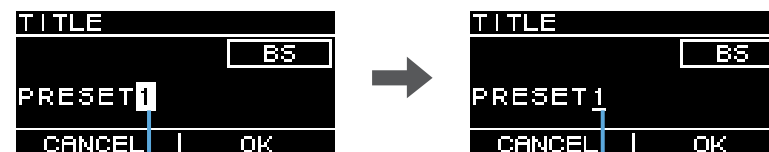
Удаление сохраненной предустановки.



Обратите внимание: защищенные и выбранные в данный момент предустановки невозможно удалить.

### ■ TITLE (заголовок)

Редактирование заголовка сохраненной предустановки.



Курсор при выборе позиции

Курсор при выборе символа

Поверните основной регулятор, чтобы выбрать позицию для редактирования текста. Затем нажмите регулятор, чтобы перейти в режим ввода текста. В этом режиме поверните основной регулятор, чтобы выбрать нужный символ, а затем нажмите регулятор для ввода этого символа. Переместите курсор к элементу BS и нажмите основной регулятор, чтобы удалить последний введенный символ.

В режиме ввода текста нажмите клавишу [↶] (назад), чтобы вернуться к выбору позиции. Во время выбора позиции выберите OK, чтобы применить заголовок, или CANCEL, чтобы отменить внесенные в него изменения.

Обратите внимание: заголовки защищенных предустановок невозможно изменить.

## ■ PROTECT (защита)

Включает или выключает защиту для сохраненной предустановки.



Установите для этого параметра значение ON, чтобы запретить перезапись (STORE), удаление (CLEAR) или изменение заголовков (TITLE) предустановок. Слева от заголовка предустановки на экране PRESET отобразится ключевая метка (стр. 13).

### ПРИМЕЧАНИЕ

Помните, что выполнение команды RESTORE FROM USB (стр. 23, «■ DEVICE BACKUP» ②) приведет к перезаписи предустановок, даже если они защищены.

## Экран HPF Полнодиапазонный динамик

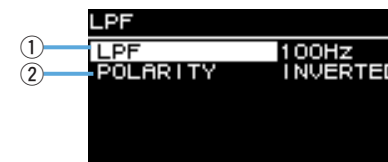
Задаёт частоту среза для фильтра верхних частот (HPF).

Выберите OFF или задайте конкретную частоту.



## Экран LPF Низкочастотный динамик

Задаёт частоту среза и полярности для фильтра низких частот (LPF).



### ① LPF

Выбор частоты среза для фильтра низких частот (LPF).

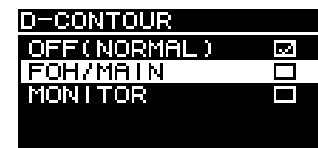
### ② POLARITY

Выбор полярности. Если установить значение INVERTED, на экране HOME появится символ ∅.

## Экран D-CONTOUR Полнодиапазонный динамик

Переключает предустановку D-CONTOUR.

Установите оптимальные частотные характеристики в соответствии с условиями применения.

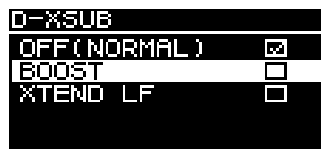


- **OFF (NORMAL):** отключает параметр D-CONTOUR. Это параметр частотных характеристик общего назначения.
- **FOH/MAIN:** усиливает высоко- и низкочастотные компоненты, чтобы частотные характеристики подходили для использования основного динамика. Значение усиления регулируется автоматически, обеспечивая сбалансированный и четкий звук с учетом громкости.
- **MONITOR:** уменьшает низкочастотный диапазон, который в противном случае может быть более гулким, если динамик установлен непосредственно на полу. Обеспечивает необходимую четкость звука, когда динамик используется в качестве напольного монитора. Приводит к уменьшению задержки и изменению характеристик фазы.

## Экран D-XSUB Низкочастотный динамик

Переключает предустановку D-XSUB.

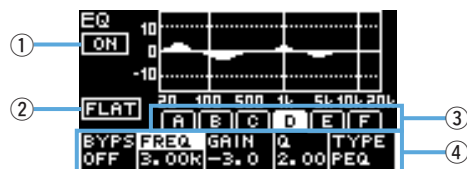
Установите оптимальные частотные характеристики в соответствии с условиями применения и жанром музыки.



- **OFF (NORMAL):** отключает параметр D-XSUB. Это параметр частотных характеристик общего предназначения.
- **BOOST:** усиливает полосу частот, подчеркивая эффект включения записи звука.
- **XTEND LF (extended LF, расширение низких частот):** расширяет диапазон воспроизведения низких частот.

## Экран EQ

Регулирует частотные характеристики для всех динамиков. Позволяет настроить параметры 6 Band EQ на свой вкус, а также в соответствии с предполагаемыми условиями применения.



### ① ON/OFF

Включает или выключает 6 Band EQ. Если этот параметр выключен, на дисплее отобразятся только базовые характеристики эквалайзера.

### ② FLAT

Задаёт коэффициент усиления для всех полос на 0 дБ.

### ③ Полосы A-F

Выберите полосу, параметры которой необходимо проверить. Нажмите основной регулятор на выбранной полосе, чтобы переместить курсор на экран параметров.

### ④ Экран параметров

Отображает параметры каждой полосы. Переместите курсор к имени параметра и нажмите основной регулятор, чтобы приступить к установке значений параметра. Нажмите клавишу [ ← ] (назад), чтобы вернуть курсор к имени параметра. Снова нажмите клавишу [ → ] (назад), чтобы вернуться на экран выбора полосы.

## Экран DELAY

Задаёт время задержки. Используется для компенсации расстояния между динамиками и другими устройствами.

Устанавливается по времени или расстоянию.



### ① ON/OFF

Включает или выключает задержку.

### ② TIME [ms]

Задаёт время задержки в миллисекундах.

### ③ DISTANCE [m, ft]

Задаёт время задержки по физическому расстоянию (в метрах или футах).

#### ПРИМЕЧАНИЕ

Три индикатора времени задержки взаимосвязаны, и их значения меняются вместе. На экране HOME отображается последнее внесённое изменение.



## Экран CARDIOID Низкочастотный динамик

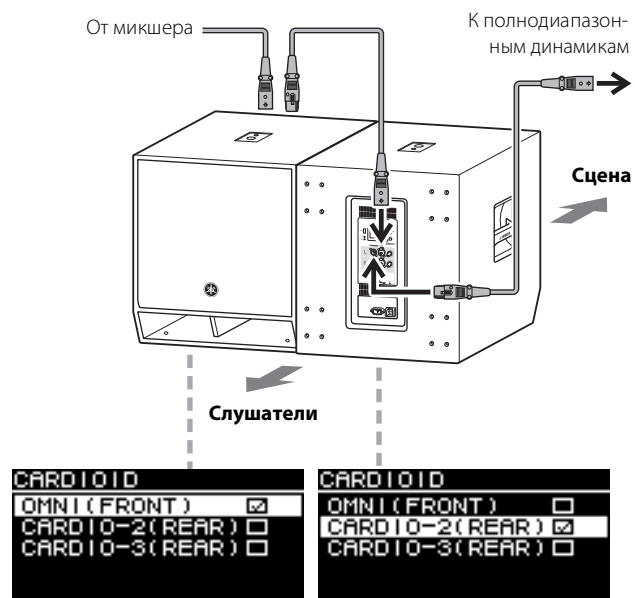
Задаёт кардиоидный режим.

Измените настройки с учетом количества и ориентации используемых динамиков. Установите значение OMNI (FRONT), если кардиоидный режим не используется.

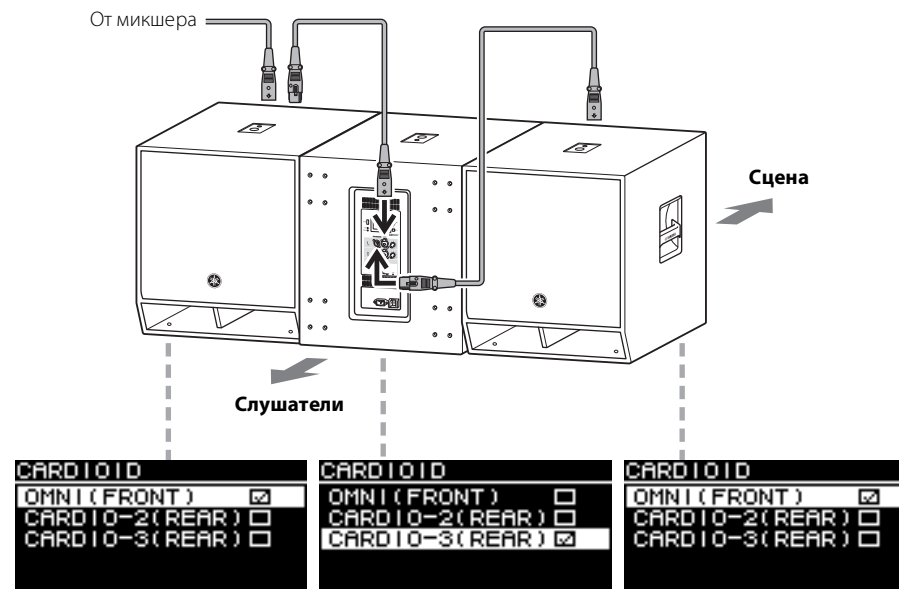
### ПРИМЕЧАНИЕ

Подробнее о настройке кардиоидного режима см. в руководстве по эксплуатации.

### ● Экран установки двух низкочастотных динамиков друг возле друга



### ● Экран установки трех низкочастотных динамиков друг возле друга



## Экран ROUTER

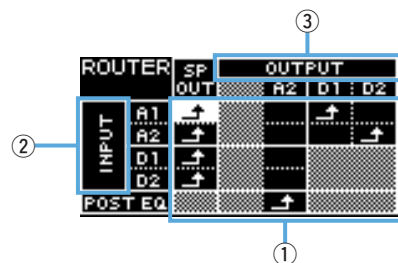
Позволяет задать настройки маршрутизации, уровни входных сигналов Dante, уровни аналоговых и цифровых выходных сигналов в сети Dante.

### ПРИМЕЧАНИЕ

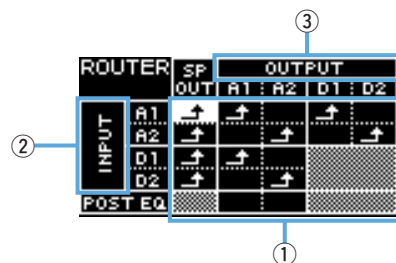
- На моделях Dante аналоговый сигнал, отправленный на устройство DZR-D или DXS-XLF-D, можно вывести в сеть Dante и установить в качестве источника входного сигнала для микшера (эта функция будет поддерживаться в будущей версии).
- Подробнее о потоке сигнала см. в разделе «Блок-схема» (стр. 52).

### Модель Dante

#### ■ Серия DZR-D



#### ■ Серия DXS-XLF-D

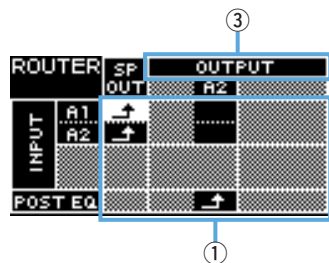


### ПРИМЕЧАНИЕ

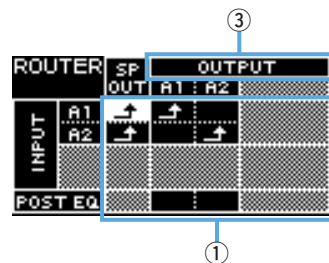
На экранах выше приведен пример маршрутизации для OUTPUT D1/D2 и настройки уровня выходного сигнала D1/D2, которые будут поддерживаться в будущей версии.

### Стандартная модель

#### ■ Серия DZR




#### ■ Серия DXS-XLF



### ① Routing (маршрутизация)

Конфигурация маршрутизации аудиосигнала.

Проверьте источник входного сигнала (INPUT) и место направления выходного сигнала (OUTPUT), и установите  в точках пересечения. По умолчанию сигналы со всех входных разъемов выводятся через динамики. Маршрутизация невозможна для затененных участков на экране.

### ② INPUT Модель Dante

Задаёт два уровня входных сигналов Dante, чувствительность и значение компенсации задержки.

```

ROUTER > INPUT
DNT. IN1 LVL  +1.0dB
DNT. IN2 LVL  +1.0dB
DNT. SENS.    -14dBFS
ALIGNMENT     OFF
              1.70ms
    
```

- **DNT. IN1 LVL:** задает уровень входного сигнала Dante на D1. Можно настраивать с шагами в 0,5 дБ.
- **DNT. IN2 LVL:** задает уровень входного сигнала Dante на D2. Можно настраивать с шагами в 0,5 дБ.
- **DNT. SENS. (DANTE SENSITIVITY):** задает входную чувствительность для цифрового сигнала, отправляемого из сети Dante на усилитель. Указанная входная чувствительность определяет уровень урезания для динамиков. Установите этот параметр на -14 дБ полной шкалы (настройка по умолчанию) или -6 дБ полной шкалы. Если регулятор [LEVEL] установлен в центральное положение (0 дБ), установите для этого параметра значение -14 дБ полной шкалы, что обеспечить должный баланс с уровнем входного сигнала, поступающего из сети Dante, и уровнем аналогового входного сигнала от устройств с максимальным уровнем выходного сигнала +24 дБ относительного уровня (к которым относится ряд цифровых микшеров Yamaha). Для тонкой настройки установите значения параметров DNT. IN1 LVL/DNT. IN2 LVL.
- **ALIGNMENT (DELAY ALIGNMENT):** установите значение ON, а затем задайте задержку, чтобы компенсировать запаздывание между аналоговым входом и входом Dante. Обратите внимание, что соответствующий параметр задержки зависит от указанных настроек Dante и комбинации подключенных устройств. Поскольку входной сигнал Dante обычно запаздывает, эта настройка задержки будет применена к аналоговому входу. Устанавливая значение параметра ALIGNMENT, обратитесь к разделу «Значения задержки при маршрутизации» (стр. 44).

### ③ OUTPUT

Задаёт уровень выходного сигнала. Уровни выходных сигналов можно настраивать с шагами в 0,5 дБ.

#### Модель Dante

##### ■ Серия DZR-D

```
ROUTER>OUTPUT
ANA.OUT2 LVL 0.0dB
DNT.OUT1 LVL 0.0dB
DNT.OUT2 LVL 0.0dB
```

##### ■ Серия DXS-XLF-D

```
ROUTER>OUTPUT
ANA.OUT1 LVL 0.0dB
ANA.OUT2 LVL 0.0dB
DNT.OUT1 LVL 0.0dB
DNT.OUT2 LVL 0.0dB
```

#### Стандартная модель

##### ■ Серия DZR

```
ROUTER>OUTPUT
ANA.OUT2 LVL 0.0dB
```

##### ■ Серия DXS-XLF

```
ROUTER>OUTPUT
ANA.OUT1 LVL 0.0dB
ANA.OUT2 LVL 0.0dB
```

- **ANA. OUT1 LVL:** задает уровень аналогового выходного сигнала A1 (стр. 7 ⑨), выходной уровень для канала 1).
- **ANA. OUT2 LVL:** задает уровень аналогового выходного сигнала A2 (стр. 7 ⑨), выходной уровень для канала 2).
- **DNT. OUT1 LVL:** задает уровень выходного сигнала Dante на D1.
- **DNT. OUT2 LVL:** задает уровень выходного сигнала Dante на D2.

#### ПРИМЕЧАНИЕ

Настройки DNT. OUT1 LVL и DNT. OUT2 LVL будут поддерживаться в будущей версии.

## Экран UTILITY

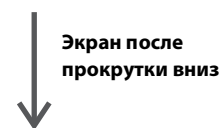
Экран UTILITY позволяет задать настройки устройства, сохранить их на флеш-устройство USB, а также загрузить эти настройки с него.

#### Модель Dante

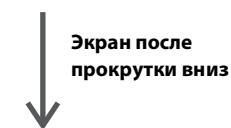
```
UTILITY
PANEL SETUP >
PANEL LOCK >
DEVICE BACKUP >
DANTE SETUP >
NETWORK >
DEVICE INFORMATION >
```

#### Стандартная модель

```
UTILITY
PANEL SETUP >
PANEL LOCK >
DEVICE BACKUP >
DEVICE INFORMATION >
INITIALIZE >
LOG >
```



```
UTILITY
DANTE SETUP >
NETWORK >
DEVICE INFORMATION >
INITIALIZE >
LOG >
UPDATE FIRMWARE >
```



```
UTILITY
PANEL LOCK >
DEVICE BACKUP >
DEVICE INFORMATION >
INITIALIZE >
LOG >
UPDATE FIRMWARE >
```

### ■ PANEL SETUP (панельные настройки)

Настраивает метод отображения задней панели.

```
UTILITY>PANEL SETUP
① BRIGHTNESS 6
② CONTRAST 5
③ BLACKOUT OFF
```

#### ① BRIGHTNESS

Настраивает яркость подсветки дисплея.  
Задается 1 из 10 уровней интенсивности.

## ② CONTRAST

Настраивает контрастность дисплея.

Задается 1 из 16 уровней интенсивности. Настройте дисплей с учетом операционной среды, чтобы улучшить видимость его содержимого. Если вы смотрите на дисплей сверху (например, в случае с низкочастотным динамиком), рекомендуется установить более высокую контрастность. Однако обратите внимание: при задании слишком высокого значения контрастности содержимое дисплея будет отображаться хуже, если смотреть на него спереди.

## ③ BLACKOUT

Настройка BLACKOUT позволяет автоматически выключить дисплей и индикаторы, когда панель не используется.

Включите эту настройку, чтобы дисплей и индикаторы автоматически отключались, как описано ниже.

- **Если панель не используется в течение пяти секунд:** яркость дисплея слегка уменьшается.
- **Если панель не используется в течение 15 секунд:** отключаются дисплей и все индикаторы, кроме индикатора [POWER] (см. таблицу ниже).

Нажмите клавишу на задней панели или основной регулятор, чтобы вывести дисплей из спящего режима и включить индикаторы.

Дисплей/индикатор	Автоотключение при включенной настройке BLACKOUT
Индикатор [POWER] (стр. 6 ③)	Не отключается автоматически.
Дисплей (стр. 6 ④)	выключен
Индикатор [LIMIT] (стр. 6 ②)	выключен
Индикатор [LINK] (стр. 8 ⑮)	выключен
Индикатор [1G] (стр. 8 ⑯)	выключен
Индикатор [SYNC] (стр. 8 ⑰)	выключен

### ПРИМЕЧАНИЕ

- Индикатор [POWER] никогда не отключается даже при включенной настройке BLACKOUT.
- Яркость дисплея уменьшается, если панель не используется в течение одной минуты. Дисплей отключается в целях защиты, если изделие не используется на протяжении 25 минут даже при выключенной настройке BLACKOUT.

## ■ PANEL LOCK (блокировка панели)

Блокировка операционной панели для предотвращения случайных ошибок в работе.

При этом пользователи могут установить четырехзначный PIN-код для их идентификации.

Кроме того, PIN-код можно сохранить на флеш-устройстве USB и загружать с него.



### ① PANEL LOCK

Настраивает блокировку панели.



- **OFF:** блокировка панели отключена.
- **PARTIAL:** блокировка операций, отображающихся на панели дисплея. При этом можно конфигурировать настройки уровня MASTER.
- **ALL:** блокировка всех действий, кроме действия разблокирования панели.

### ПРИМЕЧАНИЕ

- Подробнее об отмене блокировки панели см. в разделе «Отмена блокировки панели» (стр. 22).
- При наличии заданного PIN-кода его необходимо ввести, даже если значение настройки блокировки панели изменено с OFF на PARTIAL или ALL.

### ② PIN CODE

Задает PIN-код (из любых четырех цифр) для блокировки панели.

Если задан PIN-код, его необходимо ввести для отмены блокировки панели.

### ПРИМЕЧАНИЕ

- Если вы забыли PIN-код, то все равно можете отменить блокировку панели путем инициализации данного изделия. См. раздел «Восстановление настроек по умолчанию, если вы забыли PIN-код или другие учетные данные.» (стр. 12).
- PIN-код по умолчанию — 0000. Вам не нужно будет вводить PIN-код, чтобы отменить блокировку панели, если он задан на 0000.

## ● Установка PIN-кодов

### 1. Откройте экран ввода PIN-кода.

Перейдите с экрана HOME и выберите команду UTILITY → PANEL LOCK → PIN CODE. Курсор будет расположен на первой цифре PIN-кода.



### 2. Поверните основной регулятор для выбора цифры, а затем нажмите регулятор, чтобы ввести ее.

После этого курсор переместится на следующую цифру.

### 3. Введите остальные цифры таким же образом.

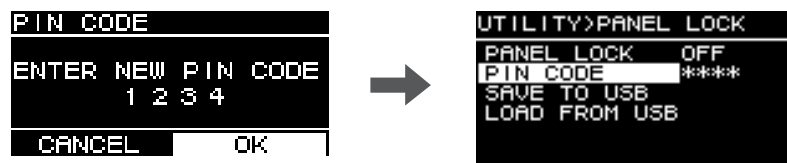


#### ПРИМЕЧАНИЕ

Чтобы исправить PIN-код во время ввода, нажмите клавишу [ ← ] (назад) и выберите нужную цифру с помощью основного регулятора.

### 4. Нажмите основной регулятор, чтобы выбрать ОК.

PIN-код будет установлен.



#### ПРИМЕЧАНИЕ

Если PIN-код установлен на 0000, он не задан. В таком случае PIN-код не нужно вводить, чтобы задать или отменить блокировку панели.

### ③ SAVE TO USB

Сохраняет PIN-код на флеш-устройство USB.

Подсоедините флеш-устройство USB к разъему USB, а затем выберите SAVE TO USB. Выберите YES на экране подтверждения. Если отобразится сообщение «SAVE SUCCEEDED», действие успешно выполнено. Нажмите кнопку OK, чтобы вернуться на предыдущий экран.

#### ПРИМЕЧАНИЕ

- Если PIN-код, сохраненный на флеш-устройстве USB, совпадает с PIN-кодом, который вы сохранили на данном изделии, блокировка панели будет отменена после подключения флеш-устройства USB к изделию. Это позволяет избежать частой отмены блокировки, если, например, вы хотите временно снять блокировку для изменения параметра.
- Подробное описание возможных предупредительных сообщений см. в разделе «Список сообщений» (стр. 37).

### ④ LOAD FROM USB

Загружает PIN-код, сохраненный на флеш-устройстве USB.

Один PIN-код можно задать для нескольких устройств серий DZR и DXS-XLF.

Подсоедините флеш-устройство USB к разъему USB, а затем выберите LOAD FROM USB.

Выберите YES на экране подтверждения. Если отобразится сообщение «LOAD SUCCEEDED», действие успешно выполнено. Нажмите кнопку OK, чтобы вернуться на предыдущий экран.

#### ПРИМЕЧАНИЕ

- Если загрузить PIN-код с флеш-устройства USB при выключенной блокировке панели, для ее настройки будет задано значение PARTIAL.
- Подробное описание возможных предупредительных сообщений см. в разделе «Список сообщений» (стр. 37).

## ● Отмена блокировки панели

### Если PIN-код не установлен

PIN-код по умолчанию — 0000. Вам не нужно будет вводить PIN-код, если он задан на 0000. Если воспользоваться элементами управления при заблокированной панели, на дисплее появится приведенное ниже сообщение.



- **Фиксированная отмена блокировки панели:** поверните основной регулятор, чтобы выбрать OK, а затем нажмите регулятор для снятия блокировки.
- **Временная отмена блокировки панели:** поверните основной регулятор, чтобы выбрать TEMP, а затем нажмите регулятор для снятия блокировки. Обратите внимание: если снова включить питание или не использовать панель в течение пяти минут, панель снова будет заблокирована.

### Если PIN-код установлен

Если воспользоваться элементами управления при заблокированной панели, на дисплее появится приведенное ниже сообщение.



Введите заданный PIN-код из четырех цифр. Поверните основной регулятор для выбора цифры, а затем нажмите регулятор, чтобы ввести ее.

Пример PIN-кода: 1234



- **Фиксированная отмена блокировки панели:** поверните основной регулятор, чтобы выбрать OK, а затем нажмите регулятор для снятия блокировки.
- **Временная отмена блокировки панели:** поверните основной регулятор, чтобы выбрать TEMP, а затем нажмите регулятор для снятия блокировки. Обратите внимание: если снова включить питание или не использовать панель в течение пяти минут, панель снова будет заблокирована.

#### ПРИМЕЧАНИЕ

Вам не нужно будет вводить PIN-код, если он задан на 0000 (настройка по умолчанию).

### Если PIN-код сохранен на флеш-устройство USB

Подсоедините к изделию флеш-устройство USB, на котором сохранен PIN-код. Блокировка панели будет снята, пока флеш-устройство USB подключено к изделию. Отсоедините флеш-устройство USB, чтобы снова заблокировать панель.

Подробнее о сохранении PIN-кодов см. в пунктах «■ PANEL LOCK» и «③ SAVE TO USB» раздела «Экран UTILITY»; [стр. 21](#).

## ■ DEVICE BACKUP (резервное копирование данных на устройстве)

Сохраняет пользовательские настройки на флеш-устройство USB и загружает их с него. Используйте эту функцию, чтобы установить одинаковую конфигурацию для нескольких устройств серий DZR и DXS-XLF или перенести настройки на другое устройство серии DZR или DXS-XLF.



### ① SAVE TO USB

Сохраняет данные настроек на флеш-устройстве USB. Подсоедините флеш-устройство USB к разъему USB, а затем выберите SAVE TO USB и введите имя файла. Имена файлов могут содержать до 16 символов. Поддерживаются только полуширинные буквы и цифры, а также некоторые символы. Поверните основной регулятор, чтобы выбрать позицию для ввода текста, а затем нажмите регулятор, чтобы перейти в режим ввода текста. В этом режиме поверните основной регулятор, чтобы выбрать символ, а затем нажмите регулятор для его ввода.

#### ПРИМЕЧАНИЕ

Подробное описание возможных предупредительных сообщений см. в разделе «Список сообщений» (стр. 37).

### ② RESTORE FROM USB

Загружает данные настроек, сохраненных на флеш-устройстве USB. Подсоедините флеш-устройство USB к разъему USB, а затем выберите RESTORE FROM USB. На экране появится список файлов, сохраненных на флеш-устройстве USB. Выберите файл, который нужно загрузить. На экране может отображаться до 20 файлов.

#### ПРИМЕЧАНИЕ

- При изменении настроек звук будет временно заглушен во избежание шума.
- Подробное описание возможных предупредительных сообщений см. в разделе «Список сообщений» (стр. 37).
- Изменяя имя файла на компьютере, убедитесь, что его длина не превышает 16 полуширинных букв и цифр, а также следующих символов: !, #, \$, %, &, \, (, ), +, ,, -, ., =, @, [, ], ^, \_ ` ; {, } (пробел). Обратите внимание: вам не удастся загрузить файл, имя которого не соответствует этому правилу.
- Помните, что выполнение команды RESTORE FROM USB приведет к перезаписи предустановок, даже если они защищены (см. стр. 15, раздел «■ PROTECT»).

## ■ DANTE SETUP (настройка Dante) Модель Dante

На этом экране можно конфигурировать настройки Dante и отобразить состояние сети Dante.



Экран после прокрутки вниз



### ① MODE (DANTE MODE)

Устанавливает режим, который используется при подключении данного изделия к сети Dante.



- **STANDARD:** выберите этот параметр, если для устройства серии TF не используется функция Quick Config.
- **Quick Config:** выберите этот параметр, если для устройства серии TF используется функция Quick Config.

#### ПРИМЕЧАНИЕ

Если в сети Dante доступно несколько устройств серии TF, выберите только одно устройство, для которого установлен флажок «with OUTPUT». «Пэтчи» не будут применены должным образом, если выбрать несколько устройств.

### \* PATCH

Установите для параметра MODE значение Quick Config, чтобы отобразить экран PATCH и добавить элемент PATCH. На экране PATCH выберите канал выхода устройства серии TF, для которого необходимо выполнить «пэтчирование» на этом изделии. Подробнее см. в разделе «Таблица соответствия «пэтчей» при использовании функции Quick Config» (стр. 39).

#### ПРИМЕЧАНИЕ

Когда вы измените значение настройки PATCH, фактическое изменение «пэтчей» может занять несколько секунд.



Экран PATCH



Когда для параметра MODE задано значение Quick Config

### ② UNIT ID

Задаёт назначенный идентификатор, который можно использовать для распознавания отдельных устройств серии DZR-D или DXS-XLF-D в сети Dante.

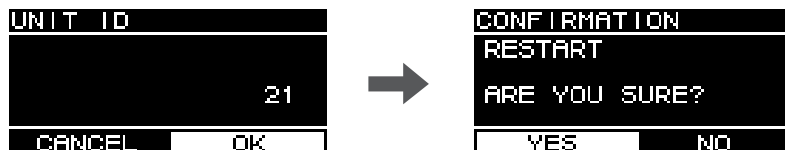
Заданное значение параметра UNIT ID будет применено после перезапуска этого изделия. Старайтесь не устанавливать один идентификатор для устройств одинаковых моделей в той же сети.

#### ПРИМЕЧАНИЕ

- Диапазон настроек (шестнадцатеричных) — от 01 до FE.
- Это тот же параметр UNIT ID, который задается на экране NETWORK (стр. 25). UNIT ID можно изменить в любом из этих меню.



Поверните основной регулятор, чтобы выбрать нужный символ, а затем нажмите регулятор для его ввода. Когда отобразится экран подтверждения перезапуска, выберите YES. Настройка будет применена после перезапуска изделия.



Установленный идентификатор UNIT ID появится на экране HOME.

### ③ LABEL

Задаёт метку для этого изделия. Установите метку, которая четко идентифицирует это изделие, чтобы облегчить его поиск из приложения Dante Controller и других расположений.

#### ПРИМЕЧАНИЕ

- Максимальная длина имени метки — 12 символов.
- Поддерживаются только полуширинные буквы и цифры, а также некоторые символы.
- Заданная метка войдет в метку устройства.

#### Если метка LABEL не установлена (настройка по умолчанию):

Y###-Yamaha-xxxxxxxx-\*\*\*\*\*  
 #: UNIT ID  
 x: название модели (до 10 символов)  
 \*\*\*\*\*: последние шесть цифр MAC-адреса

#### Если метка (LABEL) установлена:

Y###-zzzzzzzzzz-\*\*\*\*\*  
 #: UNIT ID  
 z: значение настройки LABEL (до 12 символов)  
 \*\*\*\*\*: последние шесть цифр MAC-адреса

### ④ FS (DANTE FS)

Задаёт частоту сэмплирования для входа и выхода Dante. Выберите одно из следующих значений частоты сэмплирования: 44,1 кГц, 48 кГц, 88,2 кГц или 96 кГц.

### ⑤ LATENCY (DANTE LATENCY)

Задаёт задержку сигнала (задержку Dante) для передачи и приема через сеть Dante. Выберите одно из следующих значений задержки: 1 мс, 2 мс или 5 мс.

Задержка Dante должна соответствовать используемому методу подключения и размеру сети.

<b>1 мс</b>	Используйте эту настройку, если сигналы передаются через максимум 10 устройств, включая сетевые коммутаторы.
<b>2 мс</b>	Эта настройка подходит для сетей Giga-bit Ethernet, включающих узлы 100 Мб/сек.
<b>5 мс</b>	Эту настройку можно безопасно применять в любой сетевой среде.

Настройки с задержкой 1 мс может быть недостаточно для передачи данных в системах, включающих 10 и более последовательно соединенных устройств Dante (в том числе сетевых коммутаторов). В таком случае могут возникать пропуски звука. При пропуске звука увеличьте значение задержки.

#### ПРИМЕЧАНИЕ

При «пэтчировании» двух устройств с различными настройками задержки будет применена настройка с более медленным временем задержки.



## ⑥ LOCK

Отображает состояние Dante Device Lock. Для конфигурации настроек используйте приложение Dante Controller. Если включена настройка блокировки, отобразится сообщение LOCKED. После отмены блокировки появится сообщение UNLOCKED. При блокировке изменить настройки Dante невозможно.

## ⑦ DDM (Dante Domain Manager)

Здесь отображается состояние всех серверов DDM в сети, а также данные о подключении к доменам.

• **STATE:** отображает, установлено ли подключение к домену.

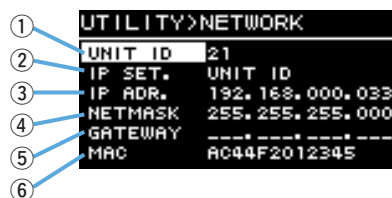
- **DOMAIN:** установлено подключение к домену.
- **DISCONNECTED:** установлено подключение к домену, но не к серверу DDM.
- **UNMANAGED:** подключение к домену не установлено.

• **LOCAL:** отображает состояние доступа к настройкам Dante (в том числе DANTE PATCH), сконфигурированным для используемого в настоящее время изделия.

- **READ WRITE:** разрешено вносить изменения.
- **READ ONLY:** изменения запрещены.

## ■ NETWORK (сеть) Модель Dante

Задаёт параметры сети, используемые для управления этим изделием с помощью внешнего устройства. Изменённые настройки будут применены после перезапуска изделия.



### ① UNIT ID

Задаёт назначенный идентификатор, который можно использовать для распознавания отдельных устройств серии DZR-D или DXS-XLF-D в сети Dante. См. раздел «Экран UTILITY» —

■ DANTE SETUP (настройка Dante) — «② UNIT ID» (стр. 24).

## ② IP SET. (IP SETTING)

Выберите способ установки IP-адреса.

- **UNIT ID:** установите адрес 192.168.0.### (### = UNIT ID).
- **DHCP:** IP-адрес назначается DHCP-сервером. IP-адрес, а также значения параметров NETMASK и GATEWAY устанавливаются автоматически. Если в сети нет DHCP-сервера, будет использован локальный адрес канала (169.254.xxx.xxx).
- **STATIC IP:** IP-адрес устанавливается вручную.

### ПРИМЕЧАНИЕ

Если изделие подключено к устройству серии CL или QL, установите другой адрес, используя данные о подсети, указанные в IP-адресе, который задан в параметре FOR DEVICE CONTROL на микшере.

## ③ IP ADR.

Отображает IP-адрес. Эта настройка позволяет задать IP-адрес, если для параметра IP SET. установлено значение STATIC IP.

## ④ NETMASK

Отображает маску подсети. Эта настройка позволяет задать маску подсети, если для параметра IP SET. установлено значение STATIC IP.

## ⑤ GATEWAY

Отображает шлюз по умолчанию. Эта настройка позволяет задать шлюз по умолчанию, если для параметра IP SET. установлено значение STATIC IP.

## ⑥ MAC

Отображает MAC-адрес. Этот адрес приведен только для справки и не может быть изменен.

## ■ DEVICE INFORMATION (информация об устройстве)

Отображает состояние устройства и информацию о нем.

### Модель Dante

```
UTILITY>DEVICE INFO
① THERMAL      ■■■■■
② VERSION      ■■■■■
  FIRMWARE     v1.1.0
  Dante        4.00.08.19
                4.00.08.04
                1.00.00.00
```

### Стандартная модель

```
UTILITY>DEVICE INFO
① THERMAL      ■■■■■
② VERSION      ■■■■■
  FIRMWARE     v1.1.0
```

↓  
Экран после прокрутки вниз

```
UTILITY>DEVICE INFO
VERSION        ■■■■■
FIRMWARE       v1.1.0
Dante          4.00.08.19
                4.00.08.04
                1.00.00.00
③ SERIAL       JFY001001
```

### ① THERMAL

Отображает температуру усилителя на пяти этапах. В зависимости от температуры может активироваться ограничитель.

### ② VERSION

- **FIRMWARE:** отображает версию встроенного ПО.
- **Dante:** отображает три версии Dante.

### ③ SERIAL

Отображает серийный номер.

## ■ INITIALIZE (инициализация)

Инициализирует данные всех настроек.



### ПРЕДУПРЕЖДЕНИЕ

Перед этой операцией отключите все кабели, кроме кабеля питания. По завершении восстановления может прозвучать громкий звуковой сигнал, если включен аудиосигнал.

Для инициализации нажмите основной регулятор, когда отобразится приведенный ниже экран. Когда появится экран подтверждения, выберите YES, чтобы перезапустить изделие. Если вы отменили инициализацию, нажмите клавишу [ ← ] (назад), когда отобразится приведенный ниже экран.

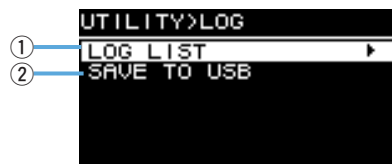
```
UTILITY>INITIALIZE
Reset all settings
Are you sure?
Yes:Press Main knob
No :Press Back key
```

### УВЕДОМЛЕНИЕ

Появление экрана HOME после перезапуска указывает на успешное завершение инициализации. Отключение выключателя питания до отображения экрана HOME может привести к неисправности изделия.

## ■ LOG (журнал)

Отображает внутренние журналы действий и сохраняет их на флеш-устройство USB.

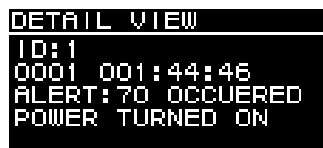


### ① LOG LIST

Отображает все журналы действий, записанные во внутреннюю память. Журналы отображаются в порядке возникновения событий. Время указывается в формате «HHHH ЧЧЧ:ММ:СС», где ЧЧЧ, ММ и СС — это период времени в часах, минутах и секундах, который прошел после включения питания в очередной раз (HHHH — количество включений). В столбце справа отображается идентификатор предупреждения.



Поверните основной регулятор для выбора события, а затем нажмите регулятор, чтобы выполнить действие и открыть экран DETAIL VIEW с подробностями. Подробное описание каждого из сообщений о событиях см. в разделе «Список сообщений» (стр. 37).



### ② SAVE TO USB

Сохраняет журнал последнего действия на флеш-устройство USB. Эта функция предназначена для поддержки пользователей.

## ■ UPDATE FIRMWARE (обновление встроенного ПО)

Используйте флеш-устройство USB, чтобы обновить встроенное ПО для этого устройства и модуля Dante.

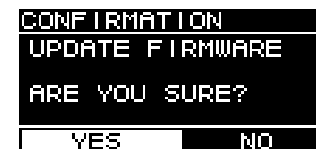
Файлы последних обновлений можно загрузить на веб-сайте профессиональных аудиоустройств Yamaha.

<https://www.yamaha.com/proaudio/>

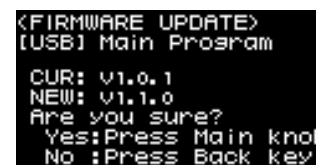
Сохраните файлы обновлений на флеш-устройство USB. Подсоедините флеш-устройство USB к разъему USB, а затем выберите UPDATE FIRMWARE.



Выберите YES на экране подтверждения, чтобы перезапустить изделие.



При перезапуске появится приведенный ниже экран подтверждения.



- **Обновление:** нажмите основной регулятор. Данные о ходе обновления отображаются в процентах (%). После завершения обновления данное изделие запустится в нормальном режиме.
- **Отмена обновления:** нажмите клавишу [↶] (назад).

## Отключение звука с внешнего устройства

### Модель Dante

Вы можете отключить звук, воспроизводимый из динамиков, с помощью внешнего устройства (например, устройства серии TF, CL или QL). После отключения звука на экране HOME появится сообщение «MUTED from REMOTE». Это устройство позволяет только отменить отключение звука. Если выключить и включить питание, когда звук отключен с внешнего устройства, звук снова включится.

### ● Включение звука, отключенного со внешнего устройства

#### 1. Поверните основной регулятор, чтобы выбрать «MUTED from REMOTE».



#### 2. Нажмите основной регулятор, чтобы выполнить эту команду и включить звук.

Подробнее об отключении звука с внешнего устройства см. в его руководстве по эксплуатации.

## Сетевая система Dante

### ● Общие сведения о Dante

Устройства серий DZR-D и DXS-XLF-D поддерживают не только аналоговые входные и выходные сигналы, но и технологию Dante, используемую для передачи цифровых аудиосигналов. Dante — это сетевой аудиопrotocol, разработанный компанией Audinate. Этот протокол предназначен для передачи многоканальных аудиосигналов с разными частотами сэмплирования и на разных скоростях, а также сигналов для управления устройством в той же сети через сетевое соединение Giga-bit Ethernet (GbE).

Подробнее о технологии Dante см. на веб-сайте компании Audinate (на английском языке).

<http://www.audinate.com/>

Дополнительная информация о Dante также опубликована на веб-сайте профессиональных аудиоустройств Yamaha.

<https://www.yamaha.com/proaudio/>

### ПРИМЕЧАНИЕ

Не используйте функцию EEE (\*) сетевых коммутаторов в сети Dante.

Хотя в коммутаторах с поддержкой EEE управление энергопотреблением должно быть автоматически согласовано, некоторые коммутаторы осуществляют согласование некорректно. Это может активировать функцию EEE, когда она должна быть неактивна, что отрицательно повлияет на выполнение синхронизации и может вызвать сбои связи.

Поэтому мы рекомендуем следующее:

- Если вы используете управляемые сетевые коммутаторы, убедитесь в том, что они не активируют функцию EEE. Убедитесь, что EEE неактивна на всех портах, используемых под трафик Dante в реальном времени.
- Если вы используете управляемые сетевые коммутаторы, убедитесь в том, что не используете сетевые коммутаторы, которые поддерживают функцию EEE, поскольку она не может быть деактивирована в таких коммутаторах.

\* EEE (Energy Efficient Ethernet, Энергоэффективный стандарт Ethernet) — технология, которая сокращает потребление энергии коммутатором в периоды низкого сетевого трафика. Он также известен как Green Ethernet и IEEE802.3az.

### ● Подключения

Подключить устройства серий DZR-D и DXS-XLF-D к сети Dante можно двумя способами. Оба устройства можно использовать друг с другом.

#### Сеть с последовательным соединением

Последовательное соединение представляет собой электрическую схему, в которой несколько устройств подключены последовательно одно за другим. При таком подключении обеспечивается простая сеть без сетевых коммутаторов.

При подключении большого количества устройств необходимо увеличить значение задержки, чтобы избежать искажений звука, которые могут возникнуть вследствие увеличенной задержки при передаче сигнала между устройствами. Кроме того, в случае разрыва соединения в сети с последовательным подключением поток сигналов прерывается в точке разрыва, и за этой точкой никакие сигналы не передаются.

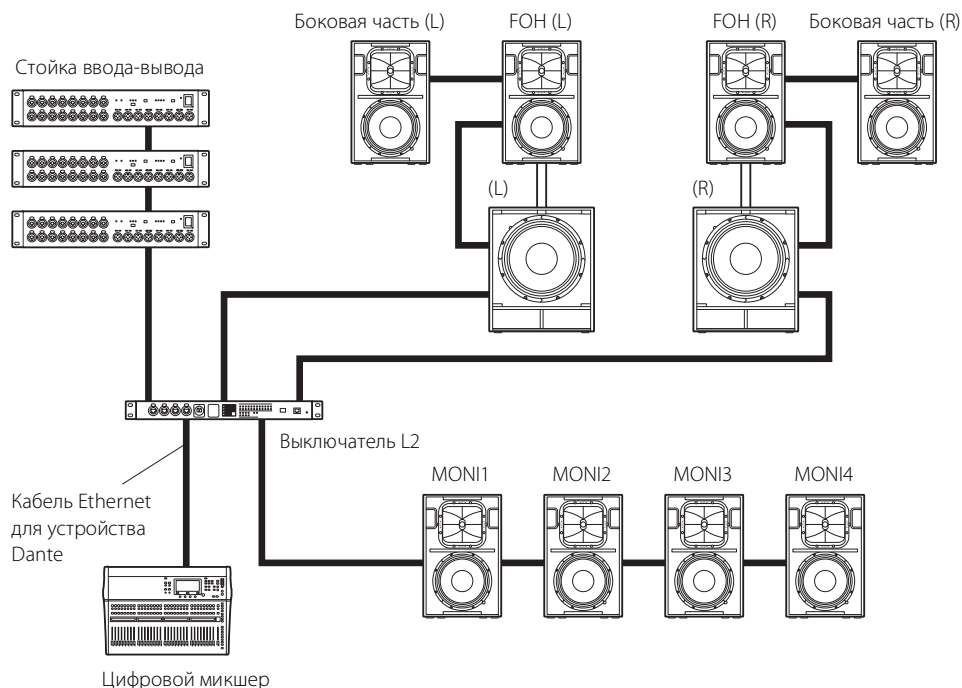
#### Звездообразная сеть

В звездообразной сети каждое устройство подключается к центральному сетевому коммутатору. Используя сетевой коммутатор, совместимый с GbE, можно сконфигурировать широкополосную крупномасштабную сеть. Рекомендуется использовать сетевой коммутатор, поддерживающий разные функции для управления и контроля сети (например, QoS (качество обслуживания), функции назначения приоритетов потокам данных для синхронизации тактовых сигналов или передачи аудиоданных по определенным каналам).

Устройства серий DZR-D и DXS-XLF-D невозможно использовать в резервной (вторичной) сети, так как оба их разъема Dante являются главными.

## Пример системных настроек

В этом примере используются только динамики серий DZR-D и DXS-XLF-D.



### Конфигурация с моделями Dante

В одной конфигурации с последовательным соединением используйте не более 10 устройств Dante, в том числе коммутаторов. Если при последовательном соединении используется больше 10 устройств Dante, увеличится задержка подключения в сети, что может привести к пропуску звука. Чтобы избежать этого, задайте более высокое значение задержки Dante (стр. 24, раздел ⑤ LATENCY) или воспользуйтесь коммутатором L2 (с поддержкой Giga-bit Ethernet) для создания ответвлений в сети.

#### ПРИМЕЧАНИЕ

Важно настроить хорошо сбалансированную систему, воспользовавшись преимуществами последовательного соединения и подключений в звездообразной сети.

## Настройки Dante

Если устройства серий DZR-D и DXS-XLF-D подключены к сети Dante, на экране DANTE SETUP (настройка Dante) можно конфигурировать различные настройки Dante.

Перейдите с экрана HOME и выберите команду UTILITY → DANTE SETUP, чтобы открыть экран DANTE SETUP. Для этого можно также перейти с экрана HOME и выбрать UNIT ID, LABEL (в верхнем левом углу экрана HOME). См. стр. 13.

### Экран DANTE SETUP (настройка Dante)

```

UTILITY>DANTE SETUP
MODE          STANDARD
UNIT ID 21
LABEL
FS            48kHz
LATENCY 1ms
LOCK          UNLOCKED
    
```

\* Подробнее о каждой функции см. в разделе «Функции экранов» — «Экран UTILITY» — «DANTE SETUP (настройка Dante)» (стр. 23).

## Подключение к устройствам Dante

### ● О приложении Dante Controller

Dante Controller — это программное приложение, позволяющее конфигурировать маршрутизацию аудиосигналов в сетях Dante. Используйте это приложение для подключения к устройствам Dante (кроме цифровых микшеров Yamaha), поддерживающих интеграцию с моделями DZR-D и DXS-XLF-D, или для применения более расширенных настроек.

Приложение Dante Controller последней версии можно загрузить с указанного ниже веб-сайта.

<https://www.yamaha.com/proaudio/>

Для работы приложения Dante Controller компьютер должен быть оснащен разъемом, совместимым с GbE (Giga-bit Ethernet).

В приложении Dante Controller можно применить основные настройки, которые приведены ниже.

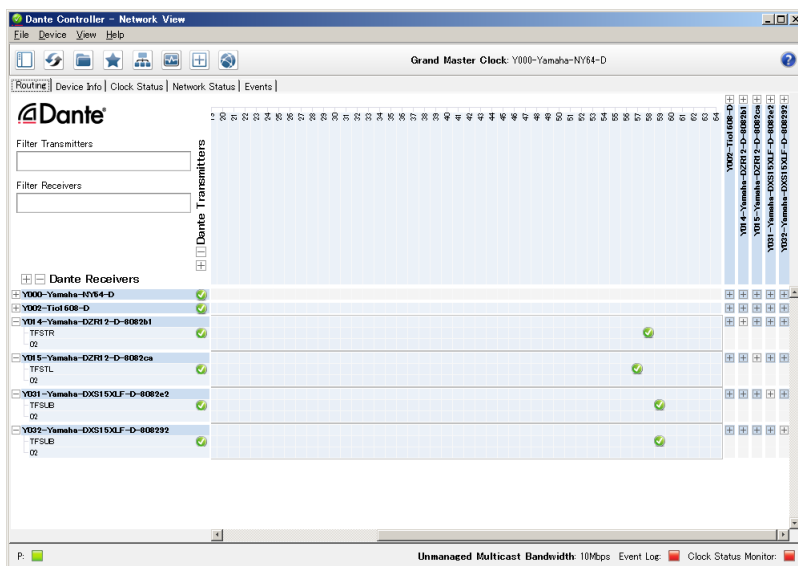
- Настройки «пэтчирования» ввода-вывода на вкладке Routing представления Network View
- Настройки задающего тактового генератора на вкладке Clock Status представления Network View
- Настройки частоты сэмплирования на вкладке Device Config представления Device View

**ПРИМЕЧАНИЕ**

Настройки «пэтчирования» ввода-вывода и другие настройки, связанные с Dante, невозможно изменить, если в приложении Dante Controller включен параметр Dante Device Lock. Чтобы изменить эти настройки, сначала отмените параметр Dante Device Lock в приложении Dante Controller.

**● Настройки приложения Dante Controller**

Запустите приложение Dante Controller и откройте представление Network View. Настройте маршрутизацию аудиосигнала между устройствами Dante в представлении Network View. На этом экране отобразятся все устройства Dante. Щелкните ячейки [+], в которых пересекаются передающие и принимающие устройства, чтобы отобразить все каналы, а затем установите маршруты передачи аудиосигнала. После установки маршрута появится зеленый флажок.



Подробнее см. в руководстве пользователя приложения Dante Controller. Смотрите также соответствующие руководства передающих устройств (цифровых микшеров и др.), чтобы получить дополнительные сведения об их каналах Dante, которые назначаются выходным сигналам.

**Интеграция с цифровыми микшерами Yamaha**

Устройства серий DZR-D и DXS-XLF-D можно «пэтчить» с цифровыми микшерами Yamaha (серии TF, CL или QL), не используя приложение Dante Controller. В таких случаях «пэтчить» можно не более 24 устройств, включая другие устройства Dante. Когда устройств больше 25, воспользуйтесь приложением Dante Controller.

Если каждое из «пэтчируемых» устройств серии TF, CL или QL использует частоту синхронизации 48 кГц, для настройки DANTE FS моделей DZR-D и DXS-XLF-D также необходимо задать значение 48 кГц. Даже если установлено значение 48 кГц, внутренние компоненты моделей DZR-D и DXS-XLF-D все равно будут работать с частотой 96 кГц, используя функцию внутреннего преобразователя частоты сэмпирования SRC (Sampling Rate Converter, преобразователь частоты сэмпирования). Используйте приложение Dante Controller, чтобы настроить сложную систему, требующую установки расширенных параметров, или сконфигурировать крупномасштабные системы.

Если устройства серий DZR-D и DXS-XLF-D используются совместно, доступны перечисленные ниже функции.

**● Серия TF**

- Автоматическое применение настроек «пэтчирования» с помощью функции Quick Config (см. [стр. 23](#), раздел «DANTE SETUP (настройка Dante)» ①)
- Мониторинг основного состояния
- Управление отключением звука
- Определение функции

**● Серии CL и QL**

- Применение настроек «пэтчирования» с экрана микшера (установите разные UNIT ID для подключенных устройств серий DZR-D и DXS-XLF-D).
- Мониторинг основного состояния
- Управление основными параметрами
- Определение функции

**ПРИМЕЧАНИЕ**

Если цифровой микшер не распознает устройство серии DZR-D или DXS-XLF-D и не отображает название DZR-D или DXS-XLF-D на экране, проверьте версию встроенного ПО цифрового микшера.

Ниже приведены цифровые микшеры Yamaha, которые поддерживают интеграцию с устройствами серий DZR-D и DXS-XLF-D, и поддерживаемые версии встроенного ПО.

Цифровой микшер	Поддерживаемая версия встроенного ПО
Серия TF	3.6 или более поздняя
Серия CL	5.1 или более поздняя
Серия QL	5.1 или более поздняя

Чтобы использовать перечисленные выше функции, вам потребуется обновить встроенное ПО до поддерживаемой версии.

Подробнее об использовании цифровых микшеров Yamaha см. в руководстве по эксплуатации используемой модели.

<https://www.yamaha.com/proaudio/>



## Меры безопасности при работе с разъемом USB

### ● Совместимые USB-устройства

- Используйте флеш-устройство USB. Использование других устройств USB (концентратора, мыши, компьютерной клавиатуры USB и т. д.) невозможно при уже установленном подключении.
- Изделие совместимо с флеш-устройствами USB версии от USB 1.1 до USB 2.0 (однако не все USB-устройства были протестированы на совместимость).

#### **УВЕДОМЛЕНИЕ**

**Максимальные номинальные характеристики разъема USB составляют 5 В/500 мА. При попытке подключить устройство, для работы которого требуется ток, превышающий 500 мА, на дисплее отобразится предупредительное сообщение, после чего источник питания будет отключен.**

### ● Подключение флеш-устройства USB

- Не подсоединяйте/отсоединяйте флеш-устройство USB, когда на экране отображается сообщение. Это может привести к ошибкам в работе изделия или к повреждению самого флеш-устройства USB и его данных.
- Подождите несколько секунд, прежде чем снова подсоединять флеш-устройство USB после отсоединения.

#### **УВЕДОМЛЕНИЕ**

**При использовании кабеля-удлинителя USB используйте кабель длиной не более 1 м.**

## Использование флеш-устройств USB

### ● Форматирование флеш-устройства USB

Используйте флеш-устройство USB с файловой системой FAT32 или FAT16. Форматируйте флеш-устройство на компьютере. Обратите внимание: флеш-устройства USB, отформатированные на других устройствах, могут не работать с этим изделием должным образом.

### ● Предотвращение случайного удаления данных

Флеш-устройство USB может поддерживать функцию защиты от записи, которая предотвращает случайное удаление данных. Используйте эту функцию, чтобы избежать удаления важных данных. Напротив, при сохранении данных убедитесь, что функция защиты флеш-устройства USB от записи отключена, прежде чем использовать его.

### ● Выключение питания при подсоединении флеш-устройства USB

Прежде чем отключить питание, убедитесь, что система не использует флеш-устройство USB. Для этого проверьте, не отображаются ли сообщения на дисплее. Невыполнение этого правила может привести к повреждению флеш-устройства USB и его данных.

## Иерархия функций

Область доступа	Категория	Значения	Значение по умолчанию	Диапазон настроек	Полнодиапазонный динамик		Низкочастотный динамик		Номер страницы
					Стандартный	Dante	Стандартный	Dante	
METER (Индикатор)	Индикатор входа	Отображает уровни аналоговых входных сигналов. На моделях Dante появится символ ANA.	—	От $-\infty$ до 0 дБ полной шкалы	✓ (x2)	✓ (x2)	✓ (x2)	✓ (x2)	11
	Индикатор входа (DNT)	Отображает уровни цифровых входных сигналов (Dante).	—	От $-\infty$ до 0 дБ полной шкалы		✓ (x2)		✓ (x2)	11
	UNIT ID	Отображает назначенный идентификатор, с помощью которого можно распознать устройства серии DZR-D или DXS-XLF-D в сети Dante.	01	От 01 до FE		✓		✓	11, 24, 25
	LABEL	Отображает метку.	—	12 символов		✓		✓	11, 24
	Уровень MASTER	Задаёт уровень выходного сигнала. (Ед. измер.: дБ)	0,0 дБ	От $-\infty$ или -80 до +10,0 дБ	✓	✓	✓	✓	11
	Индикатор выхода SP	Отображает уровень выходного сигнала.	—	От $-\infty$ до 0 дБ полной шкалы	✓	✓	✓	✓	11
	Защита (THERMAL, MUTED)	Отображается, если активированы функции защиты.	Скрыто	THERMAL, MUTED	✓	✓	✓	✓	11
	MUTED from REMOTE	Отключает звук с помощью внешнего устройства.	Выкл.	—		✓		✓	28

Область доступа	Категория	Параметр	Значение по умолчанию	Диапазон настроек	Полнодиапазонный динамик		Низкочастотный динамик		Номер страницы
					Стандартный	Dante	Стандартный	Dante	
TUNING	HPF (фильтр верхних частот)	OFF, 60 Гц, 70 Гц, 80 Гц, 90 Гц, 100 Гц, 110 Гц, 120 Гц	OFF	60–120 Гц	✓	✓			11, 15
	LPF	60 Гц, 70 Гц, 80 Гц, 90 Гц, 100 Гц, 110 Гц, 120 Гц	120 Гц	60–120 Гц			✓	✓	11, 15
		POLARITY	NORMAL	NORMAL, INVERTED			✓	✓	
	D-CONTOUR	OFF (NORMAL), FOH/MAIN, MONITOR	OFF (NORMAL)	OFF (NORMAL), FOH/MAIN, MONITOR	✓	✓			11, 15
	D-XSUB	OFF (NORMAL), BOOST, XTEND LF	OFF (NORMAL)	OFF (NORMAL), BOOST, XTEND LF			✓	✓	11, 16
	EQ (6 полос)	ON, OFF	ON	ON, OFF	✓	✓	✓	✓	11, 16
		BYPASS <Необработанный>	ON	ON, OFF	✓ (x6)	✓ (x6)	✓ (x6)	✓ (x6)	
		FREQ <Частота>	<Каждая частота>	От 20,0 Гц до 20,0 кГц	✓ (x6)	✓ (x6)	✓ (x6)	✓ (x6)	
		GAIN	0,0	От -10,0 до +10,0 дБ	✓ (x6)	✓ (x6)	✓ (x6)	✓ (x6)	
		Q	2,00	0,7–10,0	✓ (x6)	✓ (x6)	✓ (x6)	✓ (x6)	
	DELAY	TYPE (Тип)	PEQ (параметрический эквалайзер)	PEQ, LO SHELF 6dB, LO SHELF 12dB, HI SHELF 6dB, HI SHELF 12dB, HPF, LPF	✓ (x6)	✓ (x6)	✓ (x6)	✓ (x6)	11, 16
		ON, OFF	ON	ON, OFF	✓	✓	✓	✓	
		мс	0,0 мс	0,0–140,0 мс	✓	✓	✓	✓	
		м	0,00 м	0,00–48,10 м	✓	✓	✓	✓	
CARDIOID	фут	0,0 фута	0,0–157,8 фута	✓	✓	✓	✓	11, 17	
	OMNI (FRONT), CARDIO-2 (REAR), CARDIO-3 (REAR)	OMNI (FRONT)	OMNI (FRONT), CARDIO-2 (REAR), CARDIO-3 (REAR)			✓	✓		

Область доступа	Категория	Параметр	Значение по умолчанию	Диапазон настроек	Полнодиапазонный динамик		Низкочастотный динамик		Номер страницы
					Стандартный	Dante	Стандартный	Dante	
ROUTER	Routing (маршрутизация)	SP OUT		(вкл.), — (выкл.)	✓	✓	✓	✓	18
		A1 <Аналоговый выход 1 (OUTPUT 1)>		(вкл.), — (выкл.)			✓	✓	
		A2 <Аналоговый выход 2 (OUTPUT 2)>		(вкл.), — (выкл.)	✓	✓	✓	✓	
		D1 <Выход Dante 1 (OUTPUT 1)>		(вкл.), — (выкл.)		✓		✓	
		D2 <Выход Dante 2 (OUTPUT 2)>		(вкл.), — (выкл.)		✓		✓	
INPUT		DNT. IN1 LVL <Уровень входного сигнала Dante 1>	+1,0 дБ	От -∞ или -80,0 до +10,0 дБ		✓		✓	18
		DNT. IN2 LVL <Уровень входного сигнала Dante 2>	+1,0 дБ	От -∞ или -80,0 до +10,0 дБ		✓		✓	
		DNT. SENS. (DANTE SENSITIVITY)	-14 дБ полной шкалы	-14 дБ или -6 дБ полной шкалы		✓		✓	
		ALIGNMENT (DELAY ALIGNMENT)	OFF 1,70 мс	OFF, ON От 0,00 мс до 20,00 мс		✓		✓	
OUTPUT		ANA. OUT1 LVL <Уровень аналогового выходного сигнала 1>	0,0 дБ	От -∞ или -80,0 до +10,0 дБ			✓	✓	19
		ANA. OUT2 LVL <Уровень аналогового выходного сигнала 2>	0,0 дБ	От -∞ или -80,0 до +10,0 дБ	✓	✓	✓	✓	
		DNT. OUT1 LVL <Уровень выходного сигнала Dante 1>	0,0 дБ	От -∞ или -80,0 до +10,0 дБ		✓		✓	
		DNT. OUT2 LVL <Уровень выходного сигнала Dante 2>	0,0 дБ	От -∞ или -80,0 до +10,0 дБ		✓		✓	
UTILITY	PANEL SETUP (панельные настройки)	BRIGHTNESS	6	1–10	✓	✓	✓	✓	19
		CONTRAST	Полнодиап. модели: 5 Низкоч. динамик: 12	1–16	✓	✓	✓	✓	20
		BLACKOUT	OFF	OFF, ON	✓	✓	✓	✓	
	PANEL LOCK (блокировка панели)	PANEL LOCK	OFF	OFF, ON	✓	✓	✓	✓	20
		PIN CODE	0000	Четыре цифры	✓	✓	✓	✓	
		SAVE TO USB	—	—	✓	✓	✓	✓	21
	DEVICE BACKUP (резервное копирование данных на устройстве)	LOAD FROM USB	—	—	✓	✓	✓	✓	
RESTORE FROM USB		—	—	✓	✓	✓	✓	23	

Область доступа	Категория	Параметр	Значение по умолчанию	Диапазон настроек	Полнодиапазонный динамик		Низкочастотный динамик		Номер страницы	
					Стандартный	Dante	Стандартный	Dante		
UTILITY	DANTE SETUP	MODE (DANTE MODE)	STANDARD	STANDARD, Quick Config		✓		✓	23	
		*PATCH <Если для параметра MODE задано значение Quick Config>	NO ASSIGN (Не назначено)	См. раздел «Таблица соответствия «пэтчей» при использовании функции Quick Config» (стр. 39)		✓		✓	24	
		UNIT ID	01	От 01 до FE		✓		✓	11, 24	
		LABEL	—	12 символов (буквы, цифры и -)		✓		✓		
		FS (DANTE FS)	48 кГц	44,1 кГц; 48 кГц; 88,2 кГц; 96 кГц		✓		✓	24	
		LATENCY (DANTE LATENCY)	1 мс	1 мс, 2 мс, 5 мс		✓		✓		
		LOCK <Только для дисплея>	UNLOCKED	UNLOCKED, LOCKED		✓		✓		
		DDM	—	—		—	—	—	—	
		STATE <Только для дисплея>	DISCONNECTED	DOMAIN, DISCONNECTED, UNMANAGED		✓		✓	25	
		LOCAL <Только для дисплея>	READ ONLY (Только чтение)	READ WRITE, READ ONLY		✓		✓		
	NETWORK (сеть)	UNIT ID	01	От 01 до FE		✓		✓	11, 25	
		IP SET. (IP SETTING)	DHCP	UNIT ID, DHCP, STATIC IP		✓		✓		
		IP ADR.	—	IPv4		✓		✓	25	
		NETMASK	—	IPv4		✓		✓		
		GATEWAY	—	IPv4		✓		✓		
		MAC <Только для дисплея>	—	—		✓		✓		
	DEVICE INFORMATION (информация об устройстве)	THERMAL <Только для дисплея>	—	—		✓	✓	✓	✓	26
		VERSION	—	—		—	—	—	—	
		FIRMWARE <Только для дисплея>	—	—		✓	✓	✓	✓	
		Dante <Только для дисплея>	—	—		✓	✓	✓	✓	
SERIAL <Только для дисплея>		—	—		✓	✓	✓	✓		
INITIALIZE (инициализация)	—	—	—		✓	✓	✓	✓	26	
LOG (журнал)	LOG LIST	—	—		✓	✓	✓	✓	27	
	SAVE TO USB	—	—		✓	✓	✓	✓		
UPDATE FIRMWARE (обновление встроенного ПО)	—	—	—		✓	✓	✓	✓	27	
PRESET (предустановка)	0: INITIAL DATA (исх. данные)	RECALL (загрузка)	—	—		✓	✓	✓	✓	14
	A–C(*): заводские предустановки	STORE (сохранение)	—	—		✓	✓	✓	✓	
	1–8: пользовательские предустановки	CLEAR (очистка)	—	—		✓	✓	✓	✓	
		TITLE (заголовок)	—	—		✓	✓	✓	✓	
	* Числовые значения зависят от используемой модели.	PROTECT (защита)	—	—		✓	✓	✓	✓	15

## Список сообщений

Число	Сообщение	Признак	Мера противодействия
01-11	SYSTEM ERROR	Изделие не запускается должным образом.	Выключите питание на шесть секунд или больше, прежде чем снова включить его. Если проблема не исчезает, попробуйте инициализировать это изделие. Если и это не помогло устранить неисправность, обратитесь к региональному представителю Yamaha.
12	CURRENT MEMORY ERROR		
13	PRESET MEMORY ERROR		
14	SYSTEM ERROR		
15			
17	DUPLICATE IP ADDRESS	Используется повторяющийся IP-адрес.	Установите уникальный IP-адрес.
20	OUTPUT CURRENT OVER	Активирован защитный контур вследствие избыточного выходного тока в усилителе.	Возможно, изделие неисправно. Свяжитесь с местным дилером корпорации Yamaha.
22	AMP TEMP TOO HIGH step1[*]	В усилителе обнаружена слишком высокая температура, поэтому активирован ограничитель выходного сигнала. (*: HF или LF)	Уменьшите уровень выходного сигнала или подождите, пока температура не упадет, прежде чем снова воспользоваться изделием. Кроме того, попробуйте разместить заднюю панель так, чтобы на нее не попадал прямой солнечный свет, и убедитесь, что пространство вокруг нее хорошо вентилируется.
23	AMP TEMP TOO HIGH step2[*]		
25	AMP TEMP TOO HIGH step3[*]	В усилителе обнаружена слишком высокая температура, поэтому выходной аудиосигнал отключен. (*: HF или LF)	Подождите, пока температура не упадет, прежде чем снова воспользоваться изделием. Кроме того, попробуйте разместить заднюю панель так, чтобы на нее не попадал прямой солнечный свет, и убедитесь, что пространство вокруг нее хорошо вентилируется.
27	POWER SUPPLY TEMP TOO HIGH[*]	В источнике питания обнаружена аномально высокая температура, поэтому сработал ограничитель. (*: HF или LF)	Дальнейшее использование может привести к неисправности источника питания. Уменьшите уровень выходного сигнала, прежде чем снова пользоваться изделием.
34	AMP PROTECT (LIMIT)[*]	В работе усилителя обнаружена ошибка, поэтому активирован ограничитель выходного сигнала. (*: HF или LF)	Подождите, пока температура не упадет, прежде чем снова воспользоваться изделием. Если признаки не исчезают даже после охлаждения изделия, возможно, оно неисправно. Свяжитесь с местным дилером корпорации Yamaha.
35	HF/OVER TEMP PROTECT (DOWN)		
50	USB: COMPATIBLE DEVICES NOT FOUND	Не подключено совместимое флеш-устройство USB.	Используйте только поддерживаемые устройства. Список протестированных на совместимость флеш-устройств USB см. на веб-сайте профессиональных аудиоустройств Yamaha ( <a href="https://www.yamaha.com/proaudio/">https://www.yamaha.com/proaudio/</a> ).
51	USB: NO FILE SYSTEM	Файловая система флеш-устройства USB недоступна.	Используйте флеш-устройство USB с файловой системой FAT32 или FAT16.
52	USB: FILE NOT FOUND	На флеш-устройстве USB не удалось найти соответствующий файл.	Убедитесь, что этот файл должным образом сохранен на флеш-устройстве USB, а затем повторите попытку.
53	USB: ILLEGAL FILE	Использован недопустимый файл.	Замените этот файл на совместимый, а затем повторите попытку.
54	USB: INCOMPATIBLE FORMAT	Использован файл несовместимого формата.	Замените этот файл на совместимый, а затем повторите попытку.

Число	Сообщение	Признак	Мера противодействия
55	USB: I/O ERROR	Не удалось должным образом считать флеш-устройство USB или записать на него данные.	Проверьте на компьютере или другом устройстве, должным ли образом работает используемое флеш-устройство USB. Используйте флеш-устройство USB, которое было протестировано на совместимость. Список протестированных на совместимость флеш-устройств USB см. на веб-сайте профессиональных аудиоустройств Yamaha ( <a href="https://www.yamaha.com/proaudio/">https://www.yamaha.com/proaudio/</a> ). Если и это не помогло устранить неисправность, обратитесь к региональному представителю Yamaha.
56	USB: STORAGE FULL!	На флеш-устройстве USB недостаточно свободного места.	Используйте флеш-устройство USB, на котором есть достаточно места.
58	USB: LOAD ERROR	Произошла ошибка во время загрузки файла с флеш-устройства USB. Возможно, на этом изделии повреждены внутренние данные.	Повторите попытку. При доступе к флеш-устройству USB на дисплее отображается сообщение. Не отсоединяйте флеш-устройство USB, пока сообщение не исчезнет.
59	USB: OVER CURRENT	Работа источника питания прекращена, так как на разъем USB подается избыточный ток.	Отсоедините флеш-устройство USB от разъема USB, а затем снова включите питание.
65	INCOMPATIBLE DATA LOADED	Несовместимые данные в загруженном файле изменены на настройки по умолчанию.	—
70	POWER TURNED ON	Включено питание.	—
71	POWER TURNED OFF	Выключено питание.	—
72	SHORT INTERRUPTION	Система перезапущена после завершения работы вследствие резкого сбоя в питании.	Подключитесь к стабильному источнику питания.
73	HOST FIRMWARE UPDATE COMPLETED	Обновление встроенного ПО завершено.	—
74	PANEL UNLOCKED	Блокировка панели отменена.	—
77	PRESET RECALLED[*]	Загружена предустановка. (*: номер предустановки)	—
78	PRESET STORED[*]	Предустановка сохранена. (*: номер предустановки)	—
79	PRESET CLEARED[*]	Предустановка удалена. (*: номер предустановки)	—
80	BACKUP DATA LOADED	С флеш-устройства USB загружены данные настроек путем выполнения команды RESTORE FROM USB на экране DEVICE BACKUP.	—
81	PIN CODE LOADED	С флеш-устройства USB загружен PIN-код.	—
82	PIN CODE CHANGED	PIN-код изменен.	—
83	WRONG PIN CODE	Введен неправильный PIN-код.	—
85	Dante FIRMWARE UPDATE COMPLETED	Встроенное ПО Dante успешно обновлено.	—
90	ALL DATA INITIALIZED	Все настройки параметров сброшены к значениям по умолчанию.	—
91			—

## Таблица соответствия «пэтчей» при использовании функции Quick Config

DZR-D, DXS-XLF-D		Серия TF
Опция на экране «ПАТЧ» (см. стр. 24)	ВХОД МАРШ- РУТИЗАТОРА	Канал выхода
NO ASSIGN (Не назначено)	D1	—
	D2	—
ST L	D1	ST L
	D2	—
ST R	D1	ST R
	D2	—
SUB	D1	SUB
	D2	—
MTRX1	D1	MTRX1
	D2	—
MTRX2	D1	MTRX2
	D2	—
MTRX3	D1	MTRX3
	D2	—
MTRX4	D1	MTRX4
	D2	—
AUX 1	D1	AUX 1
	D2	—
AUX 2	D1	AUX 2
	D2	—
AUX 3	D1	AUX 3
	D2	—
AUX 4	D1	AUX 4
	D2	—
AUX 5	D1	AUX 5
	D2	—
AUX 6	D1	AUX 6
	D2	—
AUX 7	D1	AUX 7
	D2	—
AUX 8	D1	AUX 8
	D2	—
AUX 9	D1	AUX 9
	D2	—

DZR-D, DXS-XLF-D		Серия TF
Опция на экране «ПАТЧ» (см. стр. 24)	ВХОД МАРШ- РУТИЗАТОРА	Канал выхода
AUX10	D1	AUX10
	D2	—
AUX11	D1	AUX11
	D2	—
AUX12	D1	AUX12
	D2	—
AUX13	D1	AUX13
	D2	—
AUX14	D1	AUX14
	D2	—
AUX15	D1	AUX15
	D2	—
AUX16	D1	AUX16
	D2	—
AUX17	D1	AUX17
	D2	—
AUX18	D1	AUX18
	D2	—
AUX19	D1	AUX19
	D2	—
AUX20	D1	AUX20
	D2	—
MONI L	D1	MONI L
	D2	—
MONI R	D1	MONI R
	D2	—
ST L/R	D1	ST L
	D2	ST R
ST L/SUB	D1	ST L
	D2	SUB
ST R/SUB	D1	ST R
	D2	SUB
MTRX1/2	D1	MTRX1
	D2	MTRX2

DZR-D, DXS-XLF-D		Серия TF
Опция на экране «ПАТЧ» (см. стр. 24)	ВХОД МАРШ- РУТИЗАТОРА	Канал выхода
MTRX3/4	D1	MTRX3
	D2	MTRX4
AUX 1/2	D1	AUX 1
	D2	AUX 2
AUX 3/4	D1	AUX 3
	D2	AUX 4
AUX 5/6	D1	AUX 5
	D2	AUX 6
AUX 7/8	D1	AUX 7
	D2	AUX 8
AUX 9/10	D1	AUX 9
	D2	AUX10
AUX11/12	D1	AUX11
	D2	AUX12
AUX13/14	D1	AUX13
	D2	AUX14
AUX15/16	D1	AUX15
	D2	AUX16
AUX17/18	D1	AUX17
	D2	AUX18
AUX19/20	D1	AUX19
	D2	AUX20
MONI L/R	D1	MONI L
	D2	MONI R

## Поиск и устранение неисправностей

Признак	Возможные причины	Возможное решение
Питание не включается.	Слишком короткое время между включением/выключением питания.	Подождите около 20 секунд после выключения питания прежде, чем снова включать его.
Нет звука.	Недопустимая маршрутизация.	На экране HOME при наличии сигнала в индикаторе INPUT и отсутствии сигнала в индикаторе выхода SP проверьте, выполняется ли маршрутизация сигнала на SP OUT в разделе ROUTER в настройках.
	<div style="border: 1px solid black; padding: 2px;">Модель Dante</div> Низкий уровень в DSP.	Проверьте уровень INPUT на экране ROUTER и повысьте его, если он слишком низкий.
Звук отсутствует или прерывается.	<div style="border: 1px solid black; padding: 2px;">Модель Dante</div> Слишком много устройств Dante в последовательном соединении для текущих настроек задержки.	При настройке по умолчанию (1 мс) в одном последовательном соединении может быть до 10 устройств. При подключении более 10 устройств используйте коммутатор L2 (поддерживающий Giga-bit Ethernet) для создания ответвлений в сети.
Громкость внезапно сильно снижается.	Активирована функция защиты из-за перегрева усилителя, что приводит в действие ограничитель.	В таких случаях на экране HOME отображается сообщение «THERMAL». Чтобы снизить температуру усилителя, уменьшите уровень выходного сигнала и улучшите вентиляцию вокруг задней панели. Кроме того, защитите заднюю панель от прямого солнечного света.
Звук внезапно прерывается.	Активирована функция защиты из-за нагрева усилителя, что приводит в действие функцию заглушения.	В таких случаях на экране HOME отображается сообщение «MUTED», и одновременно мигает индикатор [POWER]. Чтобы снизить температуру усилителя, уменьшите уровень выходного сигнала и улучшите вентиляцию вокруг задней панели. Кроме того, защитите заднюю панель от прямого солнечного света. Работа системы будет восстановлена после снижения температуры.
	Блоки динамиков повреждены.	Если звук отсутствует, даже если сообщение «MUTED» не отображается на экране HOME, а в индикаторе выхода SP есть сигнал, блоки динамиков могут быть повреждены. Свяжитесь с местным дилером корпорации Yamaha.
Дисплей отключается через некоторое время.	Активирована функция защиты для дисплея.	Нажмите основной регулятор или клавишу [↩] (назад), чтобы вернуться к обычному дисплею.
Экран выключается через несколько секунд.	Для функции BLACKOUT установлено значение ON.	Нажмите основной регулятор или клавишу [↩] (назад), чтобы вернуться к обычному дисплею. Чтобы фиксированно выключить эту настройку, с экрана HOME перейдите в раздел UTILITY → PANEL SETUP → BLACKOUT и отключите ее.
Индикатор [LIMIT] продолжает светиться или часто загорается.	Слишком мощный входной сигнал.	Чтобы уменьшить значение, при котором включается индикатор [LIMIT], уменьшите уровень MASTER или понизьте уровень входного сигнала.
Операционная панель блокируется после включения питания, даже если параметр PANEL LOCK отключен.	Это происходит, если при отключении параметра PANEL LOCK выбрать значение TEMPORARILY (TEMP).	В случае выбора значения TEMPORARILY (TEMP) блокировка панели временно отменяется, но включится повторно при следующем включении питания. Чтобы фиксированно отменить блокировку панели, выберите PERMANENTLY (OK). (См. стр. 22.)
Экранные команды недоступны.	Вы забыли или неправильно ввели PIN-код.	Выполните действия, описанные в разделе «Восстановление настроек по умолчанию, если вы забыли PIN-код или другие учетные данные», чтобы перезагрузить это изделие. (См. стр. 12.)
На экране отображается сообщение «USB: OVER CURRENT», или не работает флеш-устройство USB.	Соединение между изделием и устройством USB разорвано, так как на разъем USB подается избыточный ток.	Отсоедините флеш-устройство USB от разъема USB, а затем снова включите подачу питания на это изделие.
На экране отображается сообщение «Diagnosis mode» или «Service mode».	Это изделие находится в режиме обслуживания.	Выключите и снова включите выключатель питания.



## Термины, связанные с Dante

<b>Ultimo (ULT/UXT)</b>	Название модуля Dante для моделей небольшого размера. Для устройств серий DZR-D и DXS-XLF-D используется Ultimo модуль с 2 входами и 2 выходами.
<b>Dante Device Lock</b>	Название функции блокировки, которая предотвращает изменение настроек Dante. Она устанавливается в приложении Dante Controller.
<b>Последовательное соединение</b>	Последовательное соединение представляет собой электрическую схему, в которой несколько устройств подключены последовательно одно за другим. Его также называют коммутируемым соединением. Устройства серий DZR-D и DXS-XLF-D включают внутренний коммутатор L2, а два главных разъема Dante можно подключить при последовательном соединении. Такое соединение невозможно использовать в резервной (вторичной) сети.
<b>Задержка</b>	Настройка интервала времени, который влияет на буферизацию аудиосигнала. Зависит от устройства Dante и количества имеющихся прыжков между сетевыми коммутаторами. Так как в случае увеличения задержки при передаче количество прыжков возрастает, установка слишком низкой задержки может привести к запаздыванию передачи звука и его пропуску. Более безопасно увеличить задержку, но и это имеет свои минусы. Минимальное значение для модуля Ultimo составляет 1 мс. При «пэтчировании» двух устройств с различными настройками задержки будет применена настройка с более медленным временем задержки.
<b>UNIT ID</b>	Задаёт идентификатор, который позволяет подключенным приборам распознавать отдельные устройства DZR-D и DXS-XLF-D. Данная функция обеспечивает передачу и прием аудиосигналов по сети Dante и даёт возможность использовать пульт ДУ. Старайтесь не устанавливать один идентификатор для устройств одинаковых моделей в той же сети.
<b>Метка устройства</b>	Используется для идентификации устройства Dante в сети Dante. В обычных условиях устройство Dante, которое принимает данные, переданные с другого устройства Dante, идентифицирует его поступающий сигнал по метке устройства.  По умолчанию устройства Yamaha присваиваются идентификаторы в следующем формате: Y### — Yamaha — название модели — последние шесть цифр MAC-адреса (### — это трехзначное шестнадцатеричное число, которое представляет собой UNIT ID)  Пример: Y001-Yamaha-DXS15XLF-D-*****  Метка данного изделия может содержать не более 12 символов, за исключением первых пяти (Y###-) и последних 7 (-*****). Хотя при установке метки устройства в приложении Dante Controller можно ввести любые символы, первые пять из них будут сброшены к исходному формату (Y###-) при перезапуске изделия. Чтобы указать нужную метку, вводите ее название после первых пяти исходных символов (Y###-). Благодаря этому в метке (LABEL) отобразятся другие символы, отличные от первых пяти (Y###-) (стр. 24). В этом случае, если последние шесть символов соответствуют MAC-адресу данного изделия, эти символы не отобразятся в метке (LABEL).  Если при замене неисправного устройства в системе, в которой оно используется в паре с устройством серии CL или QL, указать для UNIT ID нового устройства такой же UNIT ID, как у неисправного устройства, можно будет автоматически восстановить исходные «пэтчи».

## Технические характеристики

В содержании данного руководства приведены последние на момент публикации технические характеристики. Для получения последней версии руководства посетите веб-сайт корпорации Yamaha и загрузите файл с руководством.

### ● Общие технические характеристики

0 дБ отн. ур. 0,775 В (среднеквадратичное значение)

		DZR315(-D)	DZR15(-D)	DZR12(-D)	DZR10(-D)	DXS18XLF(-D)	DXS15XLF(-D)
Тип системы		3-сторонний динамик с двумя усилителями и отражателем басов	2-сторонний динамик с двумя усилителями и отражателем басов			Динамик со встроенным усилителем и отражателем басов	
Частотный диапазон (-10 дБ)		От 31 Гц до 20 кГц	От 34 Гц до 20 кГц	От 39 Гц до 20 кГц	От 44 Гц до 20 кГц	От 30 Гц до 150 Гц	От 33 Гц до 150 Гц
Угол покрытия		75° по горизонтали × 50° по вертикали	90° по горизонтали × 50° по вертикали (с возможностью вращения)	90° по горизонтали × 60° по вертикали (с возможностью вращения)	90° по горизонтали × 60° по вертикали (с возможностью вращения)	—	
Частота пересечения, тип		700 Гц (FIR-X) 2,5 кГц (пассивное)	1,7 кГц (FIR-X)	1,8 кГц (FIR-X)	1,8 кГц (FIR-X)	—	
Максимальное значение SPL *1		143 дБ SPL	139 дБ SPL	139 дБ SPL	137 дБ SPL	136 дБ SPL	136 дБ SPL
Преобразователи	Низкие частоты	Конусный динамик 15 дюймов, звуковая катушка 3 дюйма, неодимовый магнит	Конусный динамик 15 дюймов, звуковая катушка 3 дюйма, неодимовый магнит	Конусный динамик 12 дюймов, звуковая катушка 3 дюйма, неодимовый магнит	Конусный динамик 10 дюймов, звуковая катушка 3 дюйма, неодимовый магнит	Конусный динамик 18 дюймов, звуковая катушка 4 дюйма, ферритовый магнит	Конусный динамик 15 дюймов, звуковая катушка 4 дюйма, ферритовый магнит
	Средние частоты	Конусный динамик 8 дюймов, звуковая катушка 1,5 дюйма, ферритовый магнит	—			—	
	Высокие частоты	Звуковая катушка 2 дюйма, компрессионный драйвер горловины 1 дюйм, титановая мембрана, неодимовый магнит					—
Материал корпуса, отделка, цвет		Фанера, прочное покрытие из полимочевины, черный цвет					
Угол наклона напольного монитора		—	50°, симметричный	50°, симметричный	50°	—	
Габаритные размеры (Ш × В × Г, с резиновыми ножками)		550 × 897 × 520 мм	450 × 761 × 460 мм	410 × 646 × 394 мм	315 × 537 × 345 мм	550 × 657 × 720 мм	450 × 587 × 600 мм
Масса		41,6 кг	25,2 кг	21,4 кг	17,9 кг	48,9 кг	40,0 кг
Решетка		Черная матовая решетка из перфорированной стали с порошковым покрытием и тканевой сеткой					
Ручки		Штампованный алюминий, боковые × 2			Штампованный алюминий, Верхняя × 1, боковая × 1	Штампованный алюминий, боковые × 2	
Штекерный разъем		—	Ø 35 мм × 2 (0° или -7°)			Ø 35 мм (глубина: 80 мм), M20 (глубина резьбы: 25 мм)	
Такелажные точки		M10 × 16	M10 × 12		M10 × 8, M8 × 2	—	
Магнитный экран		Без магнитного экрана					
Тип усилителя		Класс D				Класс D	
Номинальная мощность	Динамическая *2	2000 Вт (низкие частоты: 1000 Вт, средние/высокие частоты: 1000 Вт)				1600 Вт	
	Непрерывная	1300 Вт (низкие частоты: 920 Вт, средние/высокие частоты: 380 Вт)				1230 Вт	
Охлаждение		Охлаждающий вентилятор со сменной скоростью вращения.					
Задержка: с аналогового входа (IN) на SP OUT	Кроме режима MONITOR	≤ 4,5 мс	≤ 3,4 мс			≤ 0,6 мс	
	Режим MONITOR	≤ 1,5 мс	≤ 2,0 мс				

	DZR315(-D)	DZR15(-D)	DZR12(-D)	DZR10(-D)	DXS18XLF(-D)	DXS15XLF(-D)
Контролируемая обработка сигнала	Уровень MASTER, HPF (фильтр верхних частот) (OFF, 60–120 Гц, 24 дБ/окт BW), D-CONTOUR, EQ (6 полос), DELAY (0–140 м), Routing (маршрутизация)				Уровень MASTER, LPF (фильтр низких частот) (60–120 Гц, 24 дБ/окт BW), POLARITY, D-XSUB, EQ (6 полос), DELAY (0–140 мс), CARDIOID, Routing (маршрутизация)	
Защита	Динамик	Ограничение урезания, встроенная защита источника питания постоянного тока от неисправностей				
	Усилитель	Термоэлектронный, перегрузка по току на выходе				
	Источник питания	Термоэлектронный, перегрузка по напряжению и току на выходе				
DSP, AD/DA	Обработка с частотой 96 кГц с помощью AD/DA и фильтра FIR					
Разъемы	Аналоговый вход	Комбинированный вход × 2, линейный уровень (максимум +24 дБ отн. ур.), входной импеданс 20 кΩ				
	Входная чувствительность	0 дБ отн. ур. (громкость: максимальная), +10 дБ отн. ур. (громкость: по центру)				
	Аналоговый выход	XLR3-32 × 2, CH1: THRU (фикс.), CH2: THRU или DSP OUT			XLR3-32 × 2, CH1/2: THRU или DSP OUT	
	Dante (только модель -D)	etherCON CAT5e × 2 (последовательное соединение), 2 входа/2 выхода (Fs: 44,1 кГц, 48 кГц, 88,2 кГц, 96 кГц) и дистанционное управление, 1000BASE-T				
	USB-разъем	Хост USB2.0: 5 В, 500 мА				
	Разъем AC IN	Вход IEC перем. тока × 1 (V-Lock)				
Остаточный шум	LEVEL: мин.	Низкие частоты: -59 дБ отн. ур., высокие частоты: -60 дБ отн. ур.			-59 дБ отн. ур.	
Уровень шума вентилятора (1 м от задней панели)	Самая высокая скорость	NC 40			NC 40	
	Самая низкая скорость	NC 30			NC 30	
Потребляемая мощность в режиме бездействия		45 Вт			40 Вт	
Потребляемая мощность при 1/8 макс. мощности		150 Вт			180 Вт	
Теплоотдача		129 ккал/ч			155 ккал/ч	
Требования к источнику питания перем. тока *3		Зависят от места покупки; 100–240 В или 220–240 В, 50/60 Гц				
Пусковой ток (1 мс)		5,6 А (220–240 В перем. тока), 6,6 А (120 В перем. тока), 6,8 А (100 В перем. тока),			2,5 А (220–240 В перем. тока), 4,4 А (120 А перем. тока), 5,0 А (100 В перем. тока)	
Диапазон температур		Последовательность действий: 5–40 °С, хранение: От -20 °С до 50 °С				
Шнур питания		2,5 м (V-Lock)				
Дополнительные устройства	U-образный кронштейн	—	UB-DZR15H, UB-DZR15V	UB-DZR12H, UB-DZR12V	UB-DZR10H, UB-DZR10V	—
	Крышка	SPCVR-DZR315	SPCVR-DZR15	SPCVR-DZR12	SPCVR-DZR10	SPCVR-DXS18X SPCVR-DXS15X
	Колесо		—			SPW-1

\*1: Измеренное пиковое значение SPL с розовым шумом на расстоянии 1 м.

\*2: Общая пиковая мощность отдельных выходов (120 В переменного тока, 25 °С). Значение измерено при минимальном импедансе нагрузки со снятой защитой.

\*3: Оба устройства будут работать при напряжении от 100 до 240 В, однако так как настройки ограничителя зависят от напряжения в электросети, обязательно используйте данное изделие при напряжении, указанном на задней панели.

● Значения задержки при маршрутизации

		DZR315(-D)		DZR15(-D), DZR12(-D), DZR10(-D)		DXS18XLF(-D), DXS15XLF(-D)
		Режим D-CONTOUR				—
		OFF (NORMAL), FOH/MAIN	MONITOR	OFF (NORMAL), FOH/MAIN	MONITOR	—
Аналоговый вход → SP OUT		≤ 4,5 мс	≤ 1,5 мс	≤ 3,3 мс	≤ 2,0 мс	≤ 0,5 мс
Вход Dante → SP OUT	DANTE FS = 96 кГц	≤ 6,0 мс	≤ 3,0 мс	≤ 4,8 мс	≤ 3,5 мс	≤ 2,0 мс *1
	DANTE FS = 88,2 кГц	≤ 6,0 мс	≤ 3,0 мс	≤ 4,8 мс	≤ 3,5 мс	≤ 2,0 мс *1
	DANTE FS = 48 кГц	≤ 6,5 мс	≤ 3,5 мс	≤ 5,3 мс	≤ 4,0 мс	≤ 2,5 мс *1
	DANTE FS = 44,1 кГц	≤ 6,6 мс	≤ 3,6 мс	≤ 5,4 мс	≤ 4,1 мс	≤ 2,6 мс *1

		Все модели
Аналоговый вход → LINE OUT		≤ 0,2 мс
Аналоговый вход → Dante OUT	DANTE FS = 96 кГц	≤ 1,7 мс *1
	DANTE FS = 88,2 кГц	≤ 1,7 мс *1
	DANTE FS = 48 кГц	≤ 2,2 мс *1
	DANTE FS = 44,1 кГц	≤ 2,3 мс *1
Вход Dante → LINE OUT	DANTE FS = 96 кГц	≤ 1,7 мс *1
	DANTE FS = 88,2 кГц	≤ 1,7 мс *1
	DANTE FS = 48 кГц	≤ 2,2 мс *1
	DANTE FS = 44,1 кГц	≤ 2,3 мс *1

\*1: включает задержку Dante 1 мс.

## ● Потребление тока и энергии

1 БТЕ = 1005,06 Дж = 0,252 ккал, 1 Вт = 0,86 ккал

### DZR315(-D), DZR15(-D), DZR12(-D), DZR10(-D)

100 В/50 Гц		Потребление тока (А) при 100 В	Ватт (Вт)			Рассеивание тепла	
			Потребляемая мощность (вход)	Потребляемая мощность (выход)	Рассеянная мощность	БТЕ/ч	ккал/ч
Бездействие		0,9	45	0	45	154	39
1/8 от выходной мощности	Низкие частоты: 3Ω / высокие частоты: 8Ω	2,3	150	78	72	512	129
1/3 от выходной мощности	Низкие частоты: 3Ω / высокие частоты: 8Ω	5,3	345	207	138	1 177	297

110–120 В/60 Гц		Потребление тока (А) при 120 В	Ватт (Вт)			Рассеивание тепла	
			Потребляемая мощность (вход)	Потребляемая мощность (выход)	Рассеянная мощность	БТЕ/ч	ккал/ч
Бездействие		0,7	45	0	45	154	39
1/8 от выходной мощности	Низкие частоты: 3Ω / высокие частоты: 8Ω	2,1	150	78	72	512	129
1/3 от выходной мощности	Низкие частоты: 3Ω / высокие частоты: 8Ω	4,4	340	207	133	1 160	292

220–240 В/50 Гц		Потребление тока (А) при 230 В	Ватт (Вт)			Рассеивание тепла	
			Потребляемая мощность (вход)	Потребляемая мощность (выход)	Рассеянная мощность	БТЕ/ч	ккал/ч
Бездействие		0,5	45	0	45	154	39
1/8 от выходной мощности	Низкие частоты: 3Ω / высокие частоты: 8Ω	1,3	150	78	72	512	129
1/3 от выходной мощности	Низкие частоты: 3Ω / высокие частоты: 8Ω	2,7	325	207	118	1 109	280

### DXS18XLF(-D), DXS15XLF(-D)

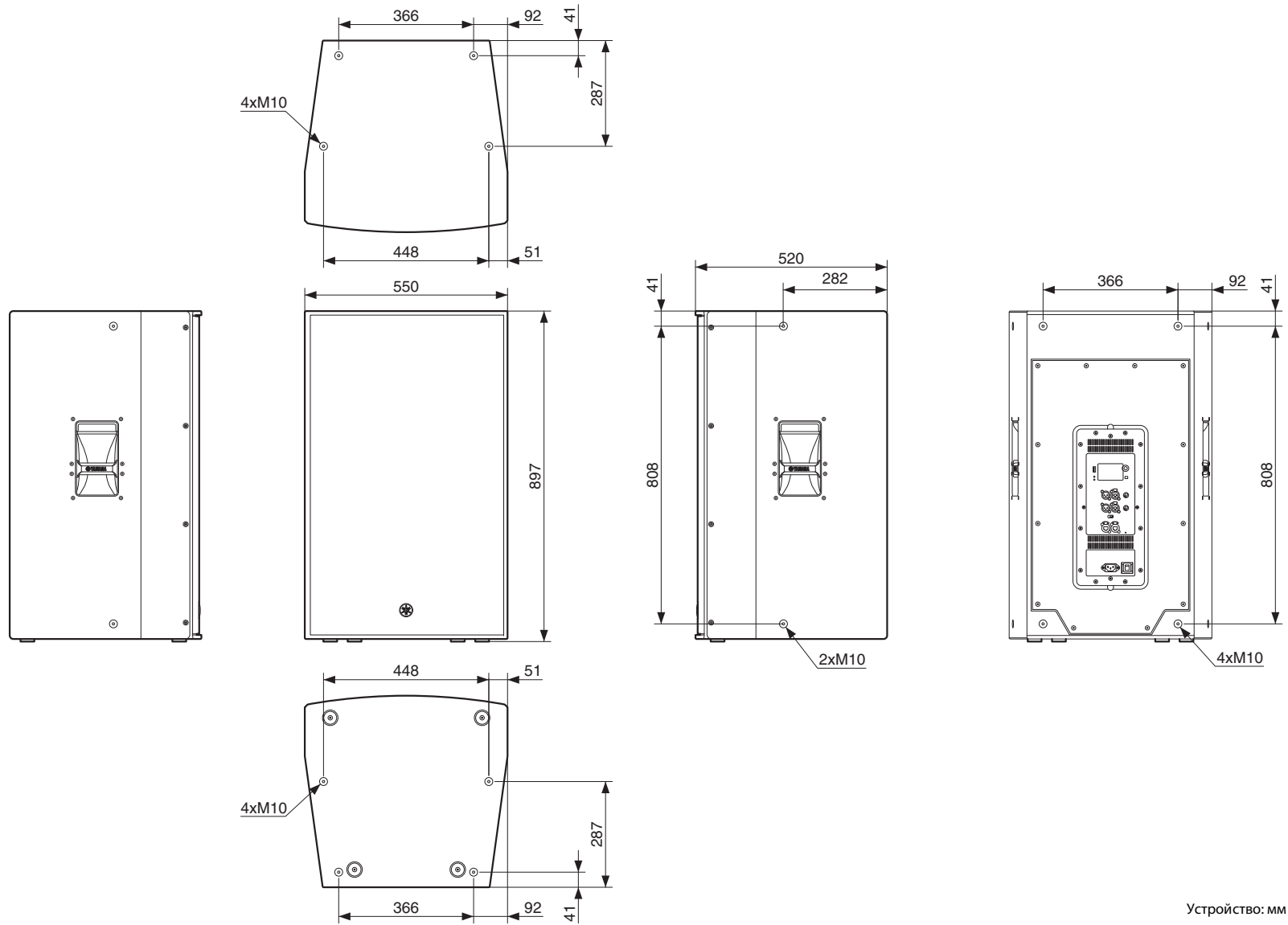
100 В/50 Гц		Потребление тока (А) при 100 В	Ватт (Вт)			Рассеивание тепла	
			Потребляемая мощность (вход)	Потребляемая мощность (выход)	Рассеянная мощность	БТЕ/ч	ккал/ч
Бездействие		0,7	40	0	40	137	34
1/8 от выходной мощности	Низкие частоты: 4Ω	2,7	180	100	80	614	155
1/3 от выходной мощности	Низкие частоты: 4Ω	6,1	404	267	137	1 379	347

110–120 В/60 Гц		Потребление тока (А) при 120 В	Ватт (Вт)			Рассеивание тепла	
			Потребляемая мощность (вход)	Потребляемая мощность (выход)	Рассеянная мощность	БТЕ/ч	ккал/ч
Бездействие		0,6	40	0	40	137	34
1/8 от выходной мощности	Низкие частоты: 4Ω	2,2	180	100	80	614	155
1/3 от выходной мощности	Низкие частоты: 4Ω	5,0	396	267	129	1 351	341

220–240 В/50 Гц		Потребление тока (А) при 230 В	Ватт (Вт)			Рассеивание тепла	
			Потребляемая мощность (вход)	Потребляемая мощность (выход)	Рассеянная мощность	БТЕ/ч	ккал/ч
Бездействие		0,5	40	0	40	137	34
1/8 от выходной мощности	Низкие частоты: 4Ω	1,4	180	100	80	614	155
1/3 от выходной мощности	Низкие частоты: 4Ω	2,7	380	267	113	1 297	327

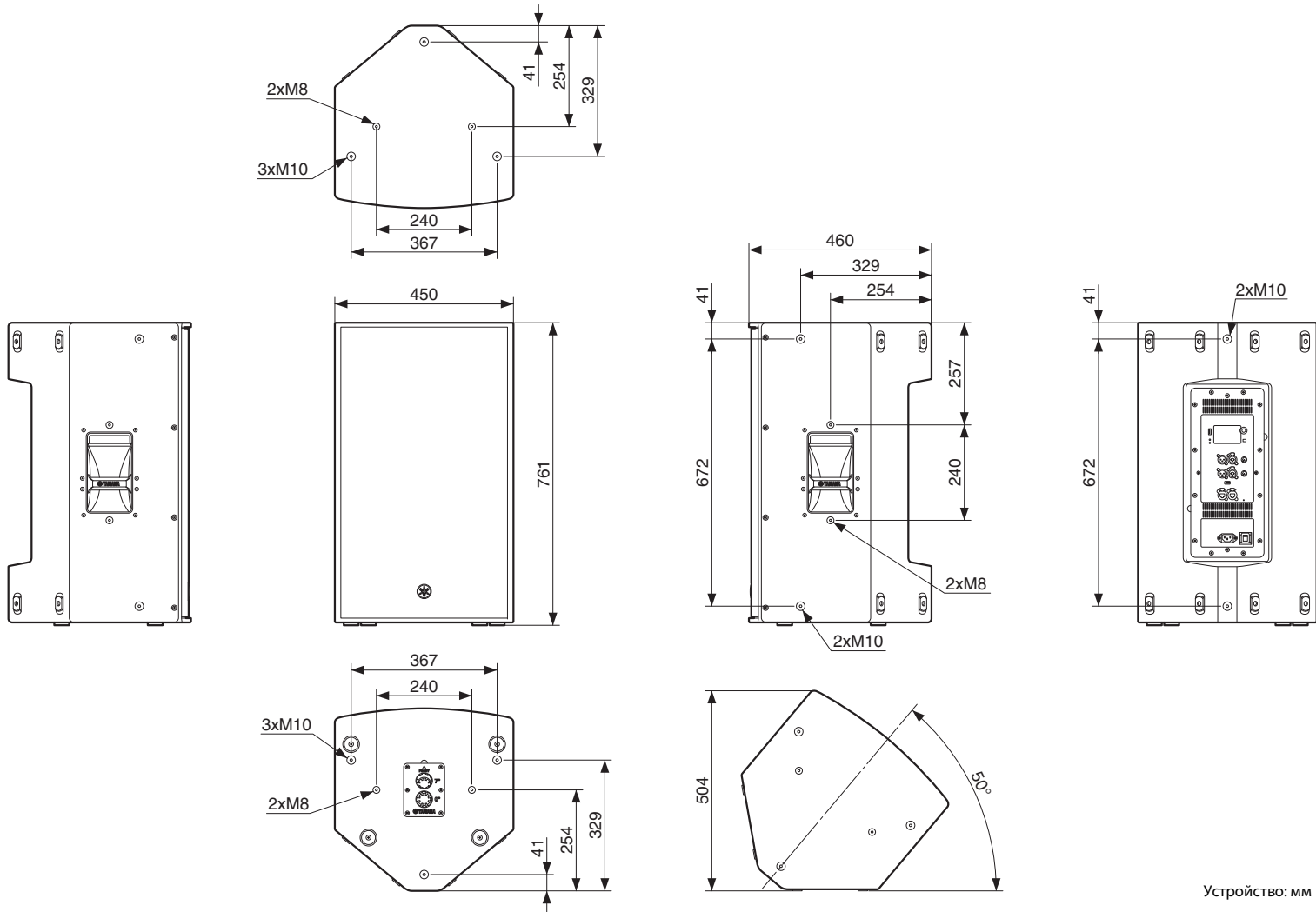
## Габаритные размеры

### ■ DZR315(-D)

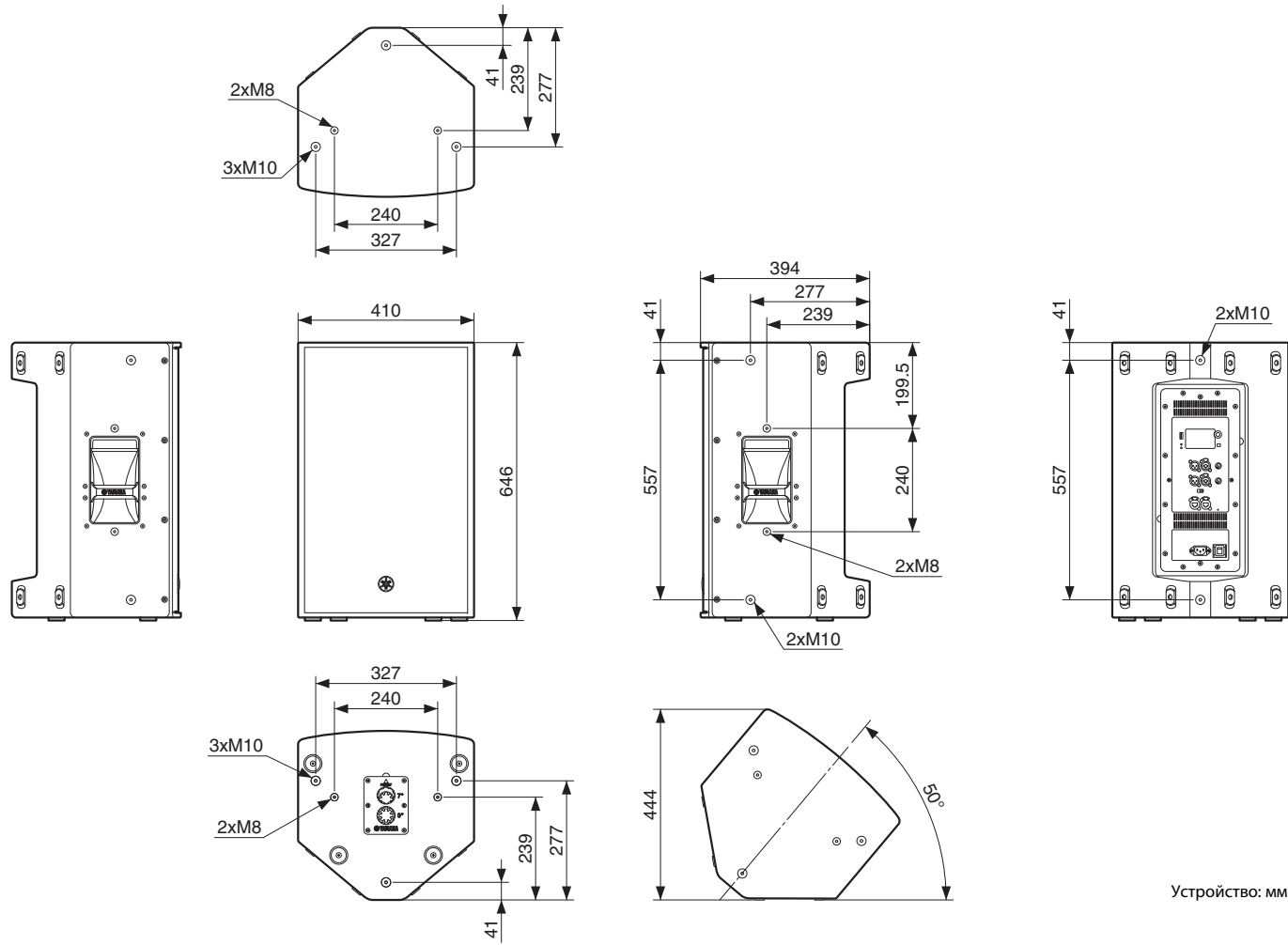


Устройство: мм

■ DZR15(-D)

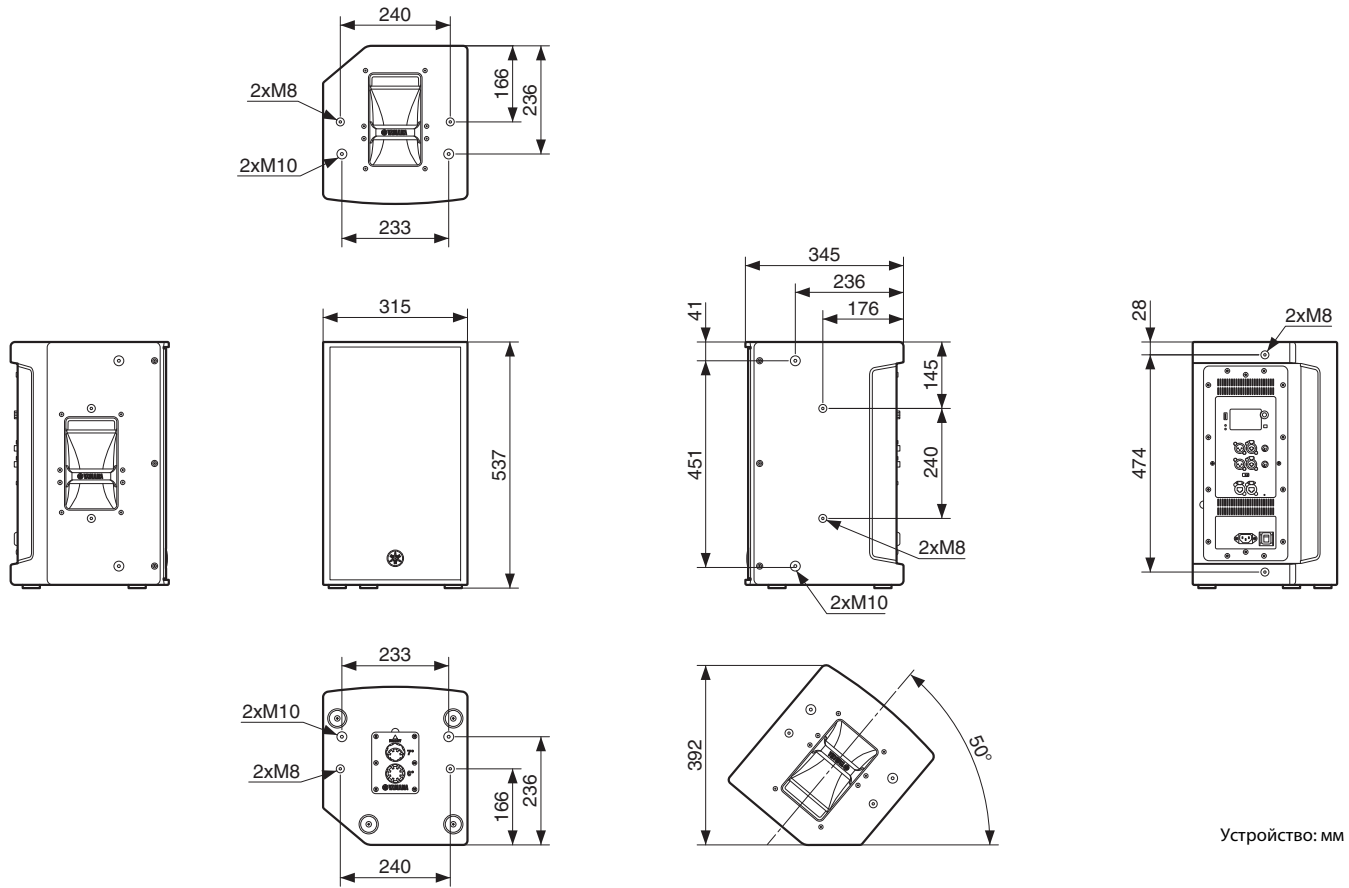


■ DZR12(-D)

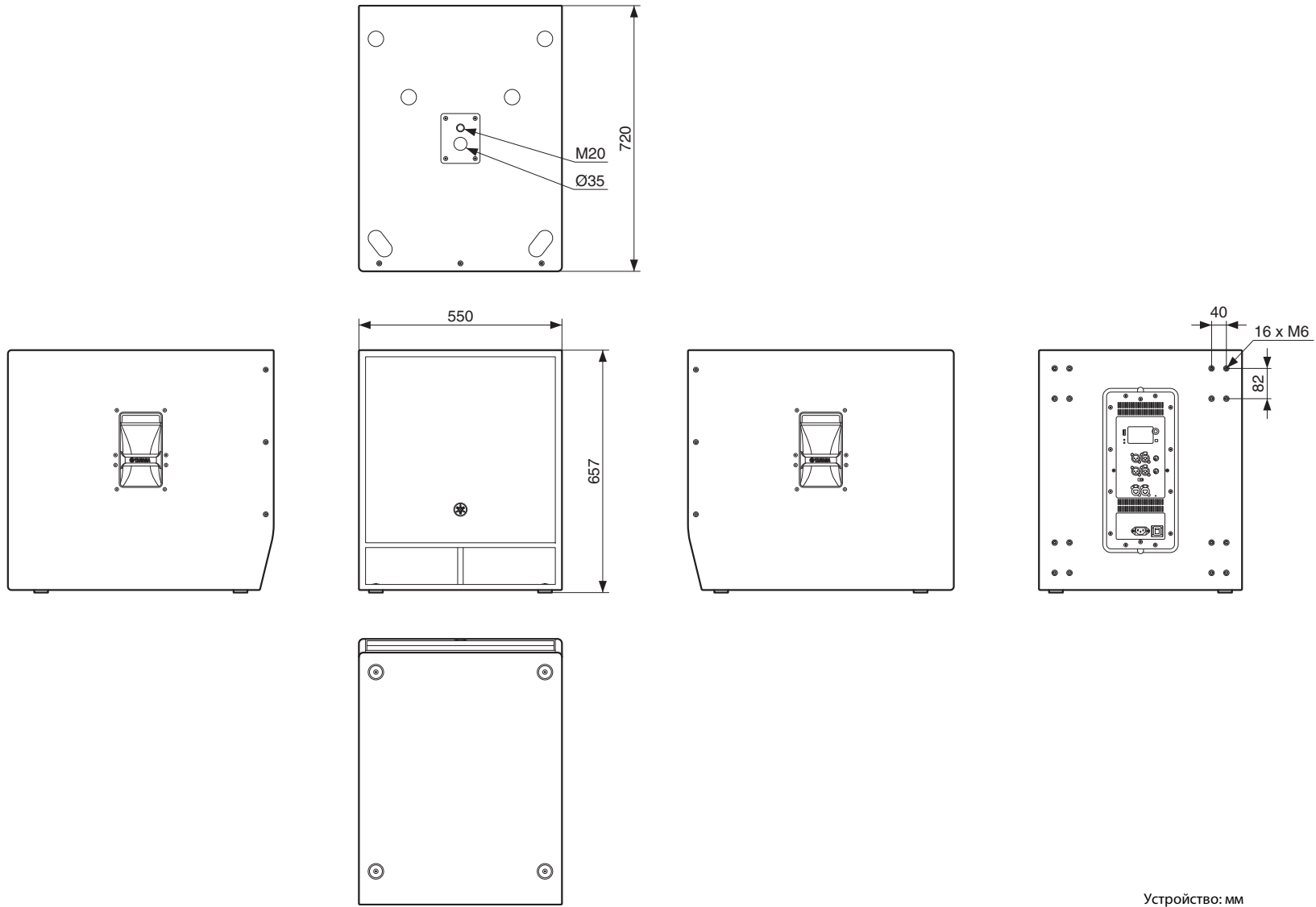




■ DZR10(-D)

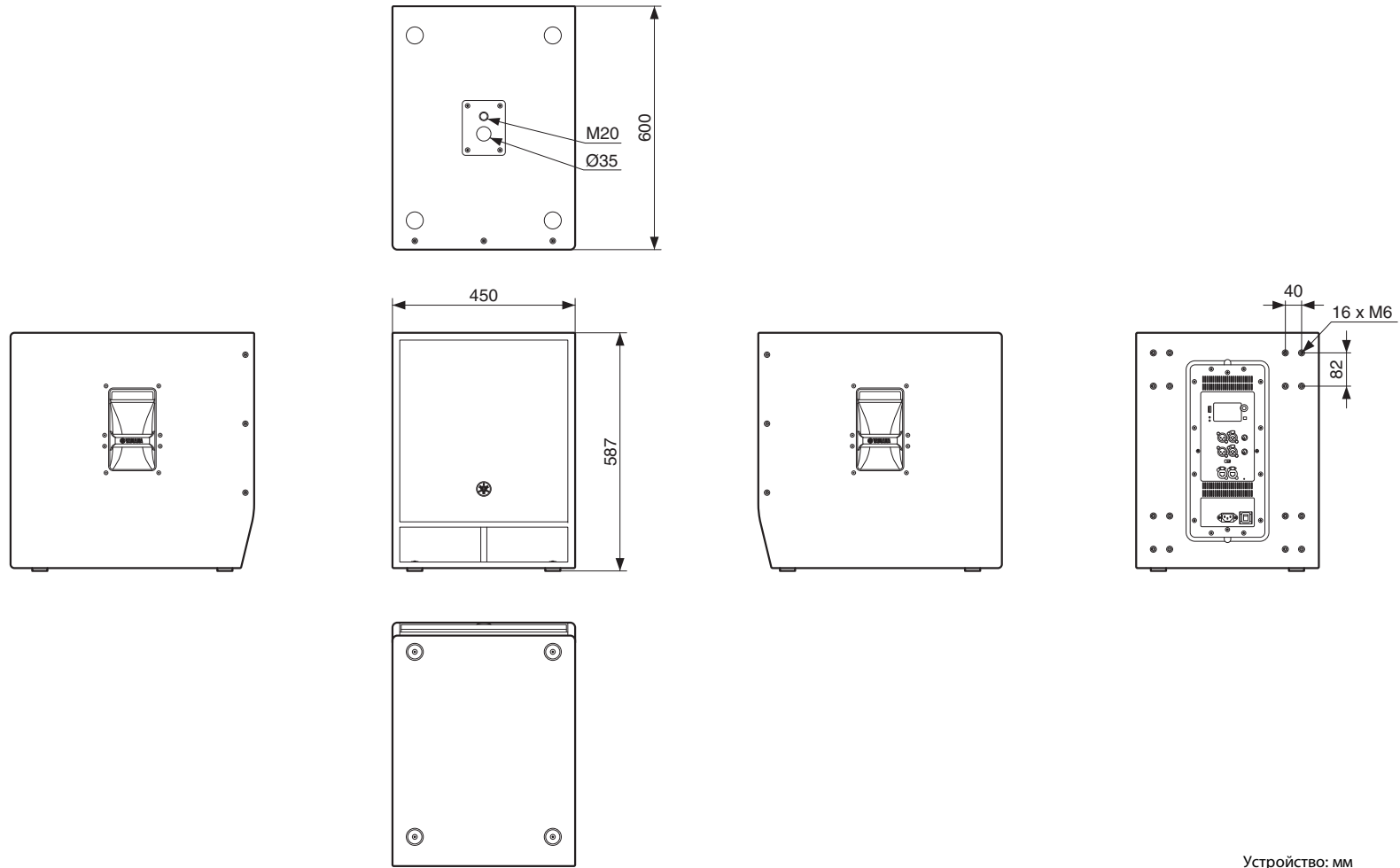


■ DXS18-XLF(-D)



Устройство: мм

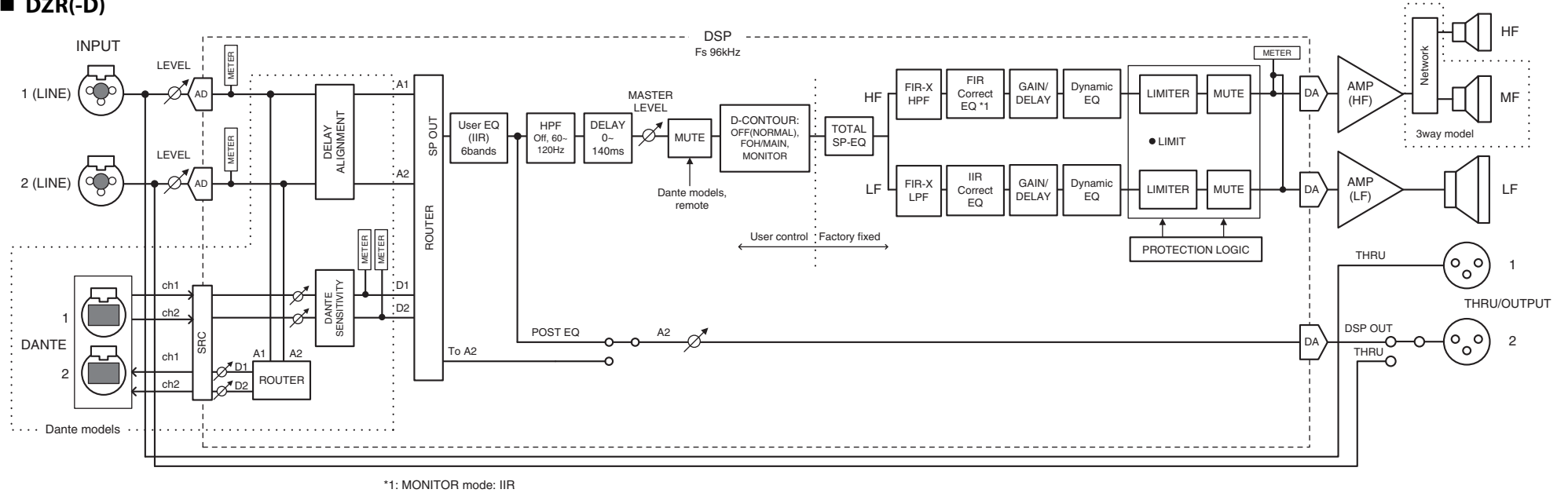
■ DXS15-XLF(-D)



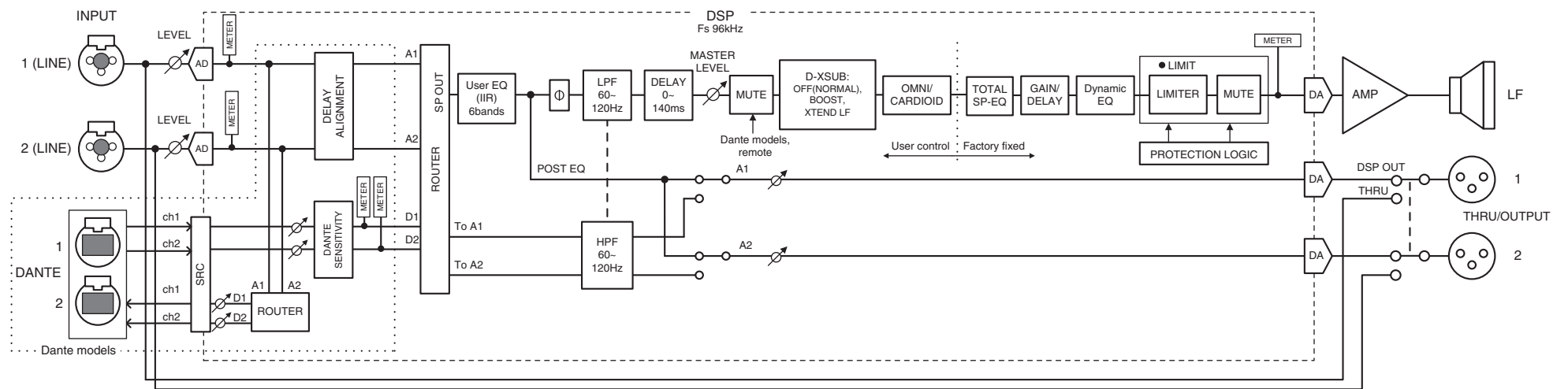
Устройство: мм

## Блок-схема

### ■ DZR(-D)



### ■ DXS-XLF(-D)



#### ПРИМЕЧАНИЕ

Настройки выхода Dante будут поддерживаться в будущей версии.

## Указатель

### A

ALIGNMENT (DELAY ALIGNMENT) .....	18
ANA. OUT1 LVL .....	19
ANA. OUT2 LVL .....	19

### B

BLACKOUT .....	20
BOOST .....	16
BRIGHTNESS (Яркость).....	19
BS.....	14

### C

CARDIOID.....	11, 17
CONTRAST .....	20

### D

Dante Controller .....	30, 31
Dante Device Lock .....	25
D-CONTOUR.....	11, 15
DDM (Dante Domain Manager) .....	25
DELAY .....	11, 16
DHCP.....	25
DISTANCE.....	16
DNT. IN1 LVL.....	18
DNT. IN2 LVL.....	18
DNT. OUT1 LVL.....	19
DNT. OUT2 LVL.....	19
DNT. SENS. (DANTE SENSITIVITY) .....	18
D-XSUB.....	11, 16

### E

EQ.....	11, 16
---------	--------

### F

FIRMWARE.....	26
FLAT .....	16
FOH/MAIN .....	15
FS (DANTE FS).....	24

### G

GATEWAY .....	25
---------------	----

### H

HPF (фильтр верхних частот) .....	11, 15
-----------------------------------	--------

### I

INITIAL DATA.....	13
INPUT .....	18
INVERTED (инвертирование) .....	11, 15
IP ADR.....	25
IP SET. (IP SETTING).....	25

### L

LABEL .....	11, 24
LATENCY (DANTE LATENCY) .....	24
LOAD FROM USB.....	21
LOCAL .....	25
LOCK .....	25
LOG LIST .....	27
LPF (фильтр низких частот) .....	11, 15

### M

MAC .....	25
MODE (DANTE MODE) .....	23
MONITOR.....	15

MUTED from REMOTE.....	28
------------------------	----

### N

NETMASK.....	25
--------------	----

### O

OFF (NORMAL) .....	15, 16
OUTPUT.....	19

### P

PARTIAL .....	20
PATCH (подключение).....	24
PIN CODE.....	20
POLARITY (полярность) .....	11, 15
PRESET (предустановка) .....	11, 13

### Q

Quick Config .....	23
--------------------	----

### R

RESTORE FROM USB .....	23
ROUTER .....	11, 18
Routing (маршрутизация) .....	18

### S

SAVE TO USB .....	21, 23, 27
SERIAL .....	26
STANDARD.....	23
STATE.....	25
STATIC IP .....	25

