



**SPEAKER SYSTEM**  
CBR series

ZN20610

**CBR15 CBR12 CBR10**

**Technical Specifications**

**General Specifications**

General		CBR15	CBR12	CBR10	
System Type		2-way Speaker, Bass-reflex Type			
Frequency Range (-10dB)		46 Hz - 20 kHz	48 Hz - 20 kHz	50 Hz - 20 kHz	
Coverage Angle		H90° x V60° Constant Directivity Horn			
Maximum SPL (Calculated, 1 m)		126 dB SPL	125 dB SPL	123 dB SPL	
Crossover Frequency		2.0 kHz	2.1 kHz	2.8 kHz	
Nominal Impedance		8Ω	8Ω	8Ω	
Power Rating (IEC noise)	NOISE	250 W	175 W	175 W	
	PGM	500 W	350 W	350 W	
	MAX	1000 W	700 W	700 W	
Sensitivity (1 W, 1 m)		96 dB SPL	96 dB SPL	94 dB SPL	
Transducer	LF	Diameter	15" Cone, 2.5" Voice Coil	12" Cone, 2" Voice Coil	10" Cone, 2" Voice Coil
		Magnet	Ferrite		
	HF	Diameter	1.4" Voice Coil, Compression Driver	1.4" Voice Coil, Compression Driver	1" Voice Coil, Compression Driver
		Magnet	Ferrite		
Enclosure		CBR15	CBR12	CBR10	
Material, Color		Plastic, Black			
Floor Monitor Angle		50° Symmetrical	50° Symmetrical	50°	
Dimensions (WxHxD, with rubber feet)		455 x 700 x 378 mm (17.9" x 27.6" x 14.9")	376 x 601 x 348 mm (14.8" x 23.7" x 13.7")	308 x 493 x 289 mm (12.1" x 19.4" x 11.4")	
Net Weight		17.7 kg (39.0 lbs)	13.9 kg (30.6 lbs)	9.4 kg (20.7 lbs)	
Handles		Side x 2	Side x 2	Top x 1	
Pole Socket		φ35 mm Bottom x 1			
Rigging Points		Bottom x 2, Rear x 1 (Fit for M8 x 15mm Eyebolts)		Bottom x 2 (Fit for M8 x 15mm Eyebolts)	
Optional Speaker Brackets		BBS251, BCS251, BWS251-300, BWS251-400			
Connectors		1/4" Phone x 1, speakON NL4MP x 1			

\* The contents of this manual apply to the latest specifications as of the printing date. Since Yamaha makes continuous improvements to the product, this manual may not apply to the specifications of your particular product. To obtain the latest manual, access the Yamaha website then download the manual file. Since specifications, equipment or separately sold accessories may not be the same in every locale, please check with your Yamaha dealer.

\* Der Inhalt dieser Bedienungsanleitung gilt für die neuesten Technischen Daten zum Zeitpunkt der Drucklegung. Da Yamaha fortwährend Produktverbesserungen vornimmt, gilt diese Anleitung unter Umständen nicht für Ihr spezifisches Produkt. Um die neueste Version der Anleitung zu erhalten, rufen Sie die Website von Yamaha auf und laden Sie dann die Datei mit der Bedienungsanleitung herunter. Da die Technischen Daten, das Gerät selbst oder gesondert erhältliches Zubehör nicht in jedem Land gleich sind, setzen Sie sich im Zweifel bitte mit Ihrem Yamaha-Händler in Verbindung.

\* Le contenu de ce mode d'emploi s'applique aux dernières spécifications connues à la date d'impression du manuel. Compte tenu des améliorations continues apportées par Yamaha à ce produit, le présent manuel peut ne pas s'appliquer aux spécifications du produit que vous utilisez actuellement. Pour obtenir la version la plus récente du manuel, accédez au site Web de Yamaha puis téléchargez le fichier du manuel concerné. Étant donné que les caractéristiques techniques, les équipements et les accessoires vendus séparément varient d'un pays à l'autre, adressez-vous pour cela à votre distributeur Yamaha.

\* El contenido de este manual es aplicable a las últimas especificaciones en la fecha de impresión. Dado que Yamaha realiza mejoras continuas en el producto, es posible que este manual no sea aplicable a las especificaciones de su producto en particular. Para obtener el último manual, acceda al sitio web de Yamaha y descargue el archivo del manual. Puesto que las especificaciones, los equipos o los accesorios que se vendan aparte podrían no ser iguales en todos los sitios, consulte al distribuidor de Yamaha.

\* O conteúdo deste manual se aplica às especificações mais recentes a partir da data da impressão. A Yamaha faz melhorias contínuas nos produtos, por isso este manual pode não se aplicar às especificações do seu produto em particular. Para obter o manual mais recente, acesse o site da Yamaha e faça o download do arquivo do manual. Como as especificações, os equipamentos ou os acessórios vendidos separadamente podem não ser iguais em todas as localidades; consulte o revendedor Yamaha.

\* Il contenuto del presente manuale si applica alle ultime specifiche a partire dalla data di stampa. Dato che i prodotti Yamaha sono soggetti a continui miglioramenti, questo manuale potrebbe non essere valido per le specifiche del prodotto in proprio possesso. Per ottenere la versione più recente del manuale, accedere al sito Web Yamaha e scaricare il file corrispondente. Dato che le specifiche, le apparecchiature o gli accessori venduti separatamente possono variare da paese a paese, verificarli con il proprio rappresentante Yamaha.

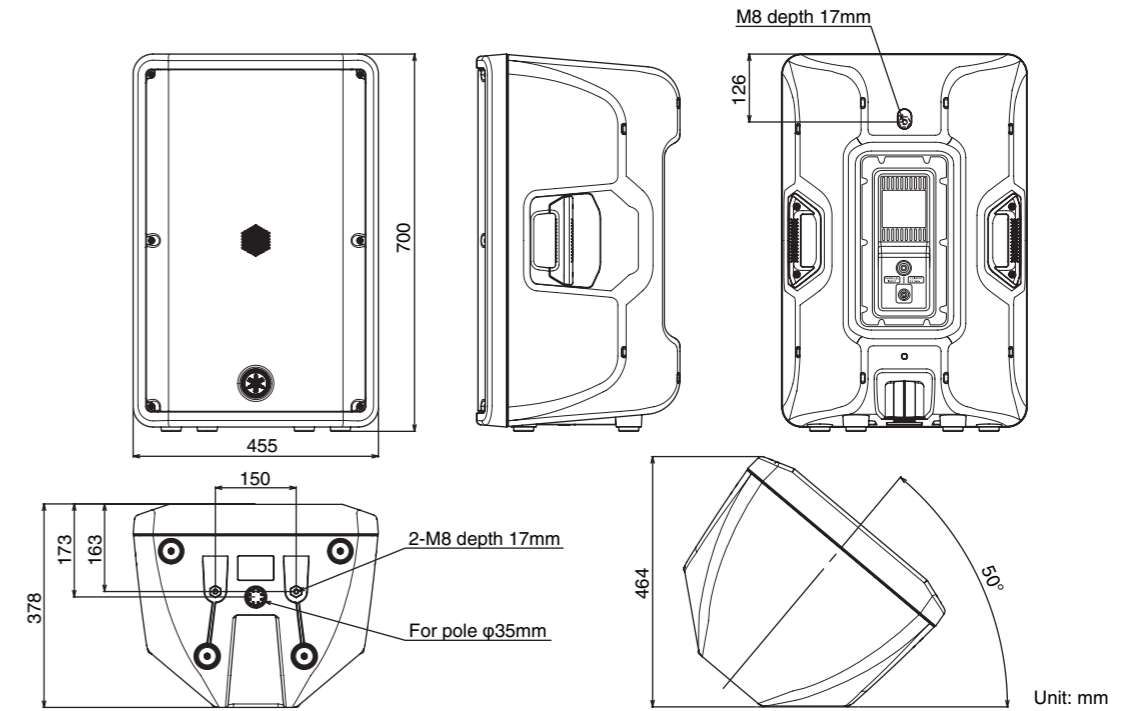
\* В содержании данного руководства приведены последние на момент публикации технические характеристики. Поскольку Yamaha постоянно совершенствует свою продукцию, приведенные в данном руководстве технические характеристики могут не совпадать с техническими характеристикам конкретного устройства. Для получения последней версии руководства посетите веб-сайт корпорации Yamaha и загрузите файл с руководством. Так как технические характеристики, оборудование и отдельно продаваемые принадлежности могут различаться в разных странах, обратитесь за информацией к представителю корпорации Yamaha в своем регионе.

\* 本使用说明书的内容为印刷时最新的技术规格。由于Yamaha公司不断改善产品，可能本说明书中的规格与您的产品规格不符。请至Yamaha网站下载最新版本的使用说明书。技术规格、设备或选购配件在各个地区可能会有所不同，因此如有问题，请与当地Yamaha经销商确认。

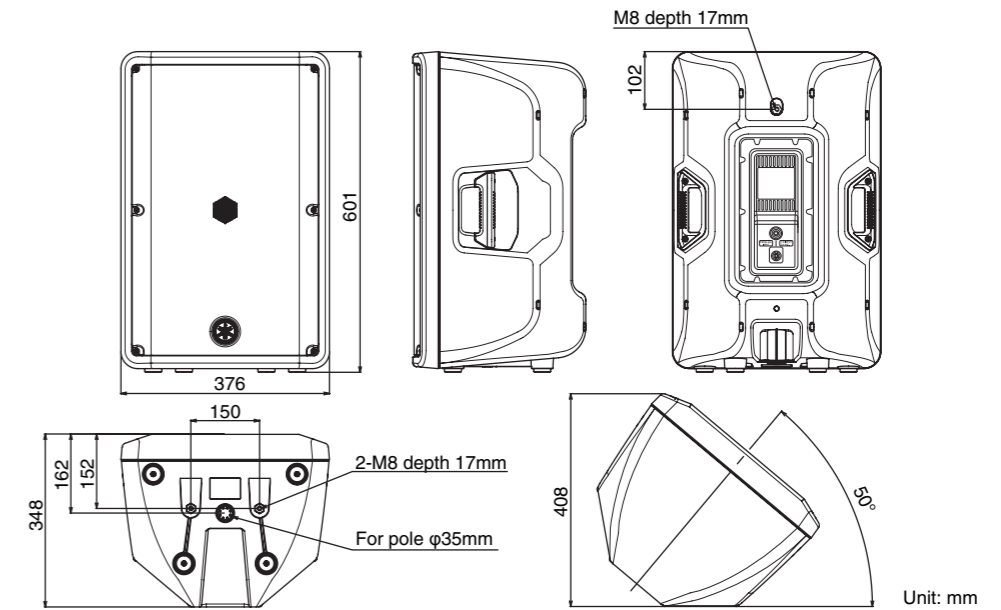
\* 仕様および外観は、改良のため予告なく変更することがあります。取扱説明書の最新版につきましては、ヤマハウェブサイトからダウンロードできます。

**Dimensions**

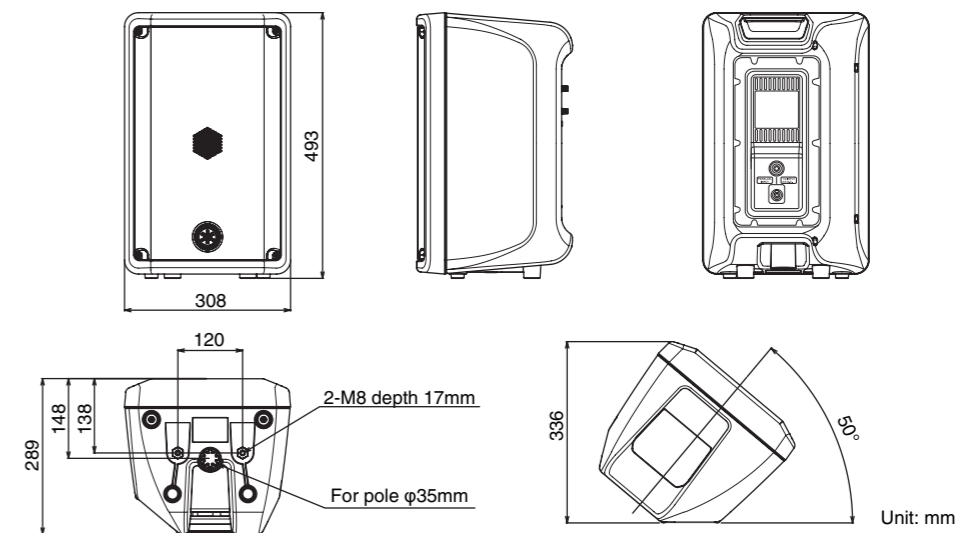
**CBR15**



**CBR12**



**CBR10**



## Important Notice: Guarantee Information for customers in European Economic Area (EEA) and Switzerland

English
<b>Important Notice: Guarantee Information for customers in EEA* and Switzerland</b> For detailed guarantee information about this Yamaha product, and Pan-EEA* and Switzerland warranty service, please either visit the website address below (Printable file is available at our website) or contact the Yamaha representative office for your country. * EEA: European Economic Area
Deutsch
<b>Wichtiger Hinweis: Garantie-Information für Kunden in der EWR* und der Schweiz</b> Für nähere Garantie-Information über dieses Produkt von Yamaha, sowie über den Pan-EWR*- und Schweizer Garantieservice, besuchen Sie bitte entweder die folgend angegebene Internetadresse (eine druckfähige Version befindet sich auch auf unserer Webseite), oder wenden Sie sich an den für Ihr Land zuständigen Yamaha-Vertrieb. *EWR: Europäischer Wirtschaftsraum
Français
<b>Remarque importante: informations de garantie pour les clients de l'EEE et la Suisse</b> Pour des informations plus détaillées sur la garantie de ce produit Yamaha et sur le service de garantie applicable dans l'ensemble de l'EEE ainsi qu'en Suisse, consultez notre site Web à l'adresse ci-dessous (Le fichier imprimable est disponible sur notre site Web) ou contactez directement Yamaha dans votre pays de résidence. * EEE <span> </span> : Espace Economique Européen
Nederlands
<b>Belangrijke mededeling: Garantie-informatie voor klanten in de EER* en Zwitserland</b> Voor gedetailleerde garantie-informatie over dit Yamaha-product en de garantieservice in heel de EER* en Zwitserland, gaat u naar de onderstaande website (u vind een afdrukbaar bestand op onze website) of neemt u contact op met de vertegenwoordiging van Yamaha in uw land. * EER: Europese Economische Ruimte
Español
<b>Aviso importante: información sobre la garantía para los clientes del EEE* y Suiza</b> Para una información detallada sobre este producto Yamaha y sobre el soporte de garantía en la zona EEE* y Suiza, visite la dirección web que se incluye más abajo (la version del archivo para imprimir esta disponible en nuestro sitio web) o póngase en contacto con el representante de Yamaha en su país. * EEE: Espacio Económico Europeo
Italiano
<b>Avviso importante: informazioni sulla garanzia per i clienti residenti nell'EEA* e in Svizzera</b> Per informazioni dettagliate sulla garanzia relativa a questo prodotto Yamaha e l'assistenza in garanzia nei paesi EEA* e in Svizzera, potete consultare il sito Web all'indirizzo riportato di seguito (è disponibile il file in formato stampabile) oppure contattare l'ufficio di rappresentanza locale della Yamaha. * EEA: Area Economica Europea
Português
<b>Aviso importante: informações sobre as garantias para clientes da AEE* e da Suíça</b> Para obter uma informação pormenorizada sobre este produto da Yamaha e sobre o serviço de garantia na AEE* e na Suíça, visite o site a seguir (o arquivo para impressão está disponível no nosso site) ou entre em contato com o escritório de representação da Yamaha no seu país. * AEE: Área Econômica Européia
Ελληνικά
<b>Σημαντική σημείωση: Πληροφορίες εγγύησης για τους πελάτες στον ΕΟΧ* και Ελλάδα</b> Για λεπτομερείς πληροφορίες εγγύησης σχετικά με το παρόν προϊόν της Yamaha και την κάλυψη εγγύησης σε όλες τις χώρες του ΕΟΧ και την Ελλάδα, επισκεφτείτε την παρακάτω ιστοσελίδα (Εκτυπώσιμη μορφή είναι διαθέσιμη στην ιστοσελίδα μας) ή απευθυνθείτε στην αντιπροσωπεία της Yamaha στη χώρα σας. * ΕΟΧ: Ευρωπαϊκός Οικονομικός Χώρος
Svenska
<b>Viktigt: Garantiinformation för kunder i EES-området* och Schweiz</b> För detaljerad information om denna Yamahaprodukt samt garantiservice i hela EES-området* och Schweiz kan du antingen besöka nedanstående webbadress (en utskriftsvänlig fil finns på webbplatsen) eller kontakta Yamahas officiella representant i ditt land. * EES: Europeiska Ekonomiska Samarbetsområdet
Norsk
<b>Viktig merknad: Garantiinformasjon for kunder i EØS* og Sveits</b> Detaljert garantiinformasjon om dette Yamaha-produktet og garantiservice for hele EØS-området* og Sveits kan fås enten ved å besøke nettstedren nedenfor (utskriftsversjon finnes på våre nettsider) eller kontakte kontakte Yamaha-kontoret i landet der du bor. *EØS: Det europeiske økonomiske samarbeidsområdet
Dansk
<b>Vigtig oplysning: Garantioplysninger til kunder i EØO* og Schweiz</b> De kan finde detaljerede garantioplysninger om dette Yamaha-produkt og den fælles garantiserviceordning for EØO* (og Schweiz) ved at besøge det websted, der er angivet nedenfor (der findes en fil, som kan udskrives, på vores websted), eller ved at kontakte Yamahas nationale repræsentationskontor i det land, hvor De bor. * EØO: Det Europæiske Økonomiske Område
Suomi
<b>Tärkeä ilmoitus: Takuutiedot Euroopan talousalueen (ETA)* ja Sveitsin asiakkaille</b> Tämän Yamaha-tuotteen sekä ETA-alueen ja Sveitsin takuuta koskevat yksityiskohtaiset tiedot saatte alla olevasta nettiosoitteesta. (Tulostettava tiedosto saatavissa sivustollamme.) Voitte myös ottaa yhteyttä paikalliseen Yamaha-edustajaan. *ETA: Euroopan talousalue
Polski
<b>Ważne: Warunki gwarancyjne obowiązujące w EOG* i Szwajcarii</b> Aby dowiedzieć się więcej na temat warunków gwarancyjnych tego produktu firmy Yamaha i serwisu gwarancyjnego w całym EOG* i Szwajcarii, należy odwiedzić wskazaną poniżej stronę internetową (Plik gotowy do wydruku znajduje się na naszej stronie internetowej) lub skontaktować się z przedstawicielstwem firmy Yamaha w swoim kraju. * EOG — Europejski Obszar Gospodarczy
Česky
<b>Důležité oznámení: Záruční informace pro zákazníky v EHS* a ve Švýcarsku</b> Podrobné záruční informace o tomto produktu Yamaha a záručním servisu v celém EHS* a ve Švýcarsku naleznete na níže uvedené webové adrese (soubor k tisku je dostupný na našich webových stránkách) nebo se můžete obrátit na zastoupení firmy Yamaha ve své zemi. * EHS: Evropský hospodářský prostor
Magyar
<b>Fontos figyelmeztetés: Garancia-információk az EGT* területén és Svájcban élő vásárlók számára</b> A jelen Yamaha termékre vonatkozó részletes garancia-információk, valamint az EGT*-re és Svájcra kiterjedő garanciális szolgáltatás tekintetében keresse fel webhelyünket az alábbi címen (a webhelyen nyomtatható fájl is található), vagy pedig lépjen kapcsolatba az országában működő Yamaha képviseleti irodával. * EGT: Európai Gazdasági Térség
Eesti keel
<b>Oluline märkus: Garantiiteave Euroopa Majanduspiirkonna (EMP)* ja Šveitsi klientidele</b> Täpsema teabe saamiseks selle Yamaha toote garantii ning kogu Euroopa Majanduspiirkonna ja Šveitsi garantiiteeninduse kohta, külastage palun veebisaiti alljärgneval aadressil (meie saidil on saadaval printitav fail) või pöörduge Teie regiooni Yamaha esinduse poole. * EMP: Euroopa Majanduspiirkond
Latviešu
<b>Svarīgs paziņojums: garantijas informācija klientiem EEZ* un Šveicē</b> Lai saņemtu detalizētu garantijas informāciju par šo Yamaha produktu, kā arī garantijas apkalpošanu EEZ* un Šveicē, lūdzu, apmeklējiet zemāk norādīto tīmekļa vietnes adresi (tīmekļa vietnē ir pieejams drukājams fails) vai sazinieties ar jūsu valsti apkalpojošo Yamaha pārstāvniecību. * EEZ: Eiropas Ekonomikas zona
Lietuvių kalba
<b>Dėmesio: informacija dėl garantijos pirkėjams EEE* ir Šveicarijoje</b> Jei reikia išsamios informacijos apie šį „Yamaha“ produktą ir jo techninę priežiūrą visoje EEE* ir Šveicarijoje, apsilankykite mūsų svetainėje toliau nurodytu adresu (svetainėje yra spausdintinas failas) arba kreipkitės į „Yamaha“ atstovybę savo šaliai. *EEE – Europos ekonominė erdvė
Slovenčina
<b>Dôležité upozornenie: Informácie o záruke pre zákazníkov v EHP* a Švajčiarsku</b> Podrobné informácie o záruke týkajúce sa tohto produktu od spoločnosti Yamaha a garančnom servise v EHP* a Švajčiarsku nájdete na webovej stránke uvedenej nižšie (na našej webovej stránke je k dispozícii súbor na tlač) alebo sa obráťte na zástupcu spoločnosti Yamaha vo svojej krajine. * EHP: Európsky hospodársky priestor
Slovenščina
<b>Pomembno obvestilo: Informacije o garanciji za kupce v EGP* in Švici</b> Za podrobnejše informacije o tem Yamahinem izdelku ter garancijskem servisu v celotnem EGP in Švici, obiščite spletno mesto, ki je navedeno spodaj (natisljiva datoteka je na voljo na našem spletnem mestu), ali se obrnite na Yamahinega predstavnika v svoji državi. * EGP: Evropski gospodarski prostor
Български език
<b>Важно съобщение: Информация за гаранцията за клиенти в ЕИП* и Швейцария</b> За подробна информация за гаранцията за този продукт на Yamaha и гаранционното обслужване в паневропейската зона на ЕИП* и Швейцария или посетете посочения по-долу уеб сайт (на нашия уеб сайт има файл за печат), или се свържете с представителния офис на Yamaha във вашата страна. * ЕИП: Европейско икономическо пространство
Limba română
<b>Notificare importantă: Informații despre garanție pentru clienții din SEE* și Elveția</b> Pentru informații detaliate privind acest produs Yamaha și serviciul de garanție Pan-SEE* și Elveția, vizitați site-ul la adresa de mai jos (fișierul imprimabil este disponibil pe site-ul nostru) sau contactați biroul reprezentanței Yamaha din țara dumneavoastră . * SEE: Spațiul Economic European

**http://europe.yamaha.com/warranty/**

URL\_4

For details of products, please contact your nearest Yamaha representative or the authorized distributor listed below.

Pour plus de détails sur les produits, veuillez-vous adresser à Yamaha ou au distributeur le plus proche de vous figurant dans la liste suivante.

<p><b>NORTH AMERICA</b></p> <p><b>CANADA</b>  <b>Yamaha Canada Music Ltd.</b>  135 Milner Avenue, Toronto, Ontario, M1S 3R1, Canada  Tel: 416-298-1311</p> <p><b>U.S.A.</b>  <b>Yamaha Corporation of America</b>  6600 Orangethorpe Avenue, Buena Park, CA 90620, U.S.A.  Tel: 714-522-9011</p>	<p><b>MALTA</b>  <b>Olimpus Music Ltd.</b>  The Emporium, Level 3, St. Louis Street Msida MSD06  Tel: 02133-2144</p> <p><b>NETHERLANDS/BELGIUM/ LUXEMBOURG</b>  <b>Yamaha Music Europe Branch Benelux</b>  Clarissenhof 5-b, 4133 AB Vianen, Netherlands  Tel: 0347-358 040</p> <p><b>FRANCE</b>  <b>Yamaha Music Europe</b>  7 rue Ambroise Croizat, Zone d'activites Pariest, 77183 Croissy-Beaubourg, France  Tel: 01-64-61-4000</p> <p><b>ITALY</b>  <b>Yamaha Music Europe GmbH, Branch Italy</b>  Viale Italia 88, 20020 Lainate (Milano), Italy  Tel: 02-935-771</p> <p><b>SPAIN/PORTUGAL en España</b>  <b>Yamaha Music Europe GmbH Ibérica, Sucursal en España</b>  Ctra. de la Coruna km. 17,200, 28231 Las Rozas (Madrid), Spain  Tel: +34-91-639-88-88</p> <p><b>GREECE</b>  <b>Philippos Nakas S.A. The Music House</b>  147 Skiathou Street, 112-55 Athens, Greece  Tel: 01-228 2160</p> <p><b>SWEDEN/FINLAND/ICELAND Scandinavia</b>  <b>Yamaha Music Europe GmbH Germany filial Scandinavia</b>  JA Wettergrensgata 1, Västra Frölunda, Sweden  Tel: +46 31 89 34 00</p> <p><b>DENMARK</b>  <b>Yamaha Music Europe GmbH, Tyskland – filial Denmark</b>  Generatorvej 8B, DK-2730 Herlev, Denmark  Tel: 44 92 49 00</p> <p><b>NORWAY</b>  <b>Yamaha Music Europe GmbH Germany - Norwegian Branch</b>  Grini Næringspark 1, N-1361 Østerås, Norway  Tel: 67 16 78 00</p> <p><b>RUSSIA</b>  <b>Yamaha Music (Russia) LLC.</b>  Room 37, bld. 7, Kievskaya street, Moscow, 121059, Russia  Tel: 495 626 5005</p> <p><b>OTHER EUROPEAN COUNTRIES</b>  <b>Yamaha Music Europe GmbH</b>  Siemensstraße 22-34, 25462 Rellingen, Germany  Tel: +49-4101-3030</p>	<p><b>ASIA</b></p> <p><b>THE PEOPLE’S REPUBLIC OF CHINA</b>  <b>Yamaha Music &amp; Electronics (China) Co.,Ltd.</b>  2F, Yunhedasha, 1818 Xinzha-lu, Jingan-qu, Shanghai, China  Tel: 400-051-7700</p> <p><b>INDIA</b>  <b>Yamaha Music India Pvt. Ltd.</b>  Spazedge building, Ground Floor, Tower A, Sector 47, Gurgaon- Sohna Road, Gurgaon, Haryana, India  Tel: 0124-485-3300</p> <p><b>INDONESIA</b>  <b>PT. Yamaha Musik Indonesia (Distributor)</b>  Yamaha Music Center Bldg. Jalan Jend. Gatot Subroto Kav. 4, Jakarta 12930, Indonesia  Tel: 021-520-2577</p> <p><b>KOREA</b>  <b>Yamaha Music Korea Ltd.</b>  8F, 9F, Dongsung Bldg. 158-9 Samsung-Dong, Kangnam-Gu, Seoul, Korea  Tel: 02-3467-3300</p> <p><b>MALAYSIA</b>  <b>Yamaha Music (Malaysia) Sdn., Bhd.</b>  No.8, Jalan Perbandaran, Kelana Jaya, 47301 Petaling Jaya, Selangor, Malaysia  Tel: 03-7803900</p> <p><b>SINGAPORE</b>  <b>Yamaha Music (Asia) Private Limited</b>  Block 202 Hougang Street 21, #02-00, Singapore 530202, Singapore  Tel: 65-6747-4374</p> <p><b>TAIWAN</b>  <b>Yamaha Music &amp; Electronics Taiwan Co.,Ltd.</b>  2F., No.1, Yuandong Rd. Banqiao Dist. New Taipei City 22063 Taiwan  Tel: 02-7741-8888</p> <p><b>THAILAND</b>  <b>Siam Music Yamaha Co., Ltd.</b>  3, 4, 15 and 16th floor, Siam Motors Building, 891/1 Rama 1 Road, Wangmai, Pathumwan, Bangkok 10330, Thailand  Tel: 02-215-2622</p> <p><b>VIETNAM</b>  <b>Yamaha Music Vietnam Company Limited</b>  15th Floor, Nam A Bank Tower, 201-203 Cach Mang Thang Tam St., Ward 4, Dist.3, Ho Chi Minh City, Vietnam  Tel: +84-8-3818-1122</p> <p><b>OTHER ASIAN COUNTRIES</b>  <b>Yamaha Corporation Sales &amp; Marketing Division</b>  Nakazawa-cho 10-1, Naka-ku, Hamamatsu, Japan 430-8650  Tel: +81-53-460-2312</p>
<p><b>EUROPE</b></p> <p><b>THE UNITED KINGDOM/IRELAND</b>  <b>Yamaha Music Europe GmbH (UK)</b>  Sherbourne Drive, Tilbrook, Milton Keynes, MK7 8BL, U.K.  Tel: 01908-366700</p> <p><b>GERMANY</b>  <b>Yamaha Music Europe GmbH</b>  Siemensstraße 22-34, 25462 Rellingen, Germany  Tel: 04101-3030</p> <p><b>SWITZERLAND/LIECHTENSTEIN</b>  <b>Yamaha Music Europe GmbH Branch Switzerland in Zürich</b>  Seefeldstrasse 94, 8008 Zürich, Switzerland  Tel: 044-387-8080</p> <p><b>AUSTRIA/BULGARIA</b>  <b>Yamaha Music Europe GmbH Branch Austria</b>  Schleiergasse 20, A-1100 Wien, Austria  Tel: 01-60203900</p> <p><b>CZECH REPUBLIC/HUNGARY/ ROMANIA/SLOVAKIA/SLOVENIA</b>  <b>Yamaha Music Europe GmbH Branch Austria (Central Eastern Europe Office)</b>  Schleiergasse 20, A-1100 Wien, Austria  Tel: 01-60203900</p> <p><b>POLAND/LITHUANIA/LATVIA/ESTONIA</b>  <b>Yamaha Music Europe GmbH Branch Poland Office</b>  ul. Wrotkowa 14 02-553 Warsaw, Poland  Tel: 022-500-2925</p>	<p><b>AFRICA</b></p> <p><b>Yamaha Music Gulf FZE</b>  Office JAFZA 16-512, P.O.Box 17328, Jebel Ali - Dubai, UAE  Tel: +971-4-881-5868</p> <p><b>MIDDLE EAST</b></p> <p><b>TURKEY</b>  <b>Yamaha Music Europe GmbH Merkezi Almanya Türkiye İstanbul Şubesi</b>  Maslak Meydan Sokak No:5 Spring Giz Plaza Bağmsız Böl. No:3, 34398 Şişli İstanbul  Tel: +90-212-999-8010</p> <p><b>CYPRUS</b>  <b>Yamaha Music Europe GmbH</b>  Siemensstraße 22-34, 25462 Rellingen, Germany  Tel: 04101-3030</p> <p><b>OTHER COUNTRIES</b>  <b>Yamaha Music Gulf FZE</b>  Office JAFZA 16-512, P.O.Box 17328, Jebel Ali - Dubai, U.A.E  Tel: +971-4-881-5868</p>	<p><b>OCEANIA</b></p> <p><b>AUSTRALIA</b>  <b>Yamaha Music Australia Pty. Ltd.</b>  Level 1, 99 Queensbridge Street, Southbank, Victoria 3006, Australia  Tel: 3-9693-5111</p> <p><b>COUNTRIES AND TRUST TERRITORIES IN PACIFIC OCEAN</b>  <b>Yamaha Corporation Sales &amp; Marketing Division</b>  Nakazawa-cho 10-1, Naka-ku, Hamamatsu, Japan 430-8650  Tel: +81-53-460-2312</p>
PA38	<b>HEAD OFFICE</b>	<b>Yamaha Corporation, Audio Products Sales and Marketing Division</b> Nakazawa-cho 10-1, Naka-ku, Hamamatsu, Japan 430-8650

<p><b>Yamaha Pro Audio global web site:</b>  http://www.yamahaproaudio.com/</p>	<p><b>Yamaha Manual Library</b>  http://www.yamaha.co.jp/manual/</p>
<p>Manual Development Department  © 2014 Yamaha Corporation  Published 12/2014 改版 KSZC-B0  Printed in Indonesia</p>	